



УНИВЕРЗИТЕТ “СВ. КИРИЛ И МЕТОДИЈ”
МАШИНСКИ ФАКУЛТЕТ- СКОПЈЕ

ПРИРАЧНИК ЗА ВЕЖБИ ПО ПРЕДМЕТОТ
ДИЗАЈНЕРСКИ ТЕХНИКИ

Проф. д-р Софија Сидоренко

Скопје, 2014

Вовед

Предметот ДИЗАЈНЕРСКИ ТЕХНИКИ има за цел оспособување на студентите по индустриски дизајн за успешно тридимензионално претставување на тела во простор со рачни техники. Три недели ќе бидат посветени на изучување на геометриските техники за презентација: коса проекција, аксонометрија и перспектива, а останатите за изучување на техниките за рачно скицирање.

Прирачникот за вежби по предметот ДИЗАЈНЕРСКИ ТЕХНИКИ е изработен со цел да биде прецизен водич за ефикасна работа на часовите. На крајот на прирачникот е сместен прилог со задачи за вежбање.

Оценката за овој предмет на крајот на семестарот ќе биде изведена како резултат на постигнатиот успех на студентот во текот на целиот семестар: два теста кои носат по 30 бода, две проектни задачи по 15 бода и 10 бода од редовност на часовите кои треба да се стекнат со изработени задачи на вежбите.

На вежбите од овој предмет ќе се работат конкретни задачи кои на крајот на часот ќе се предадат и ќе бидат оценети со максимум 1 бод (од 0 до 1 бод во зависност од квалитетот) со кој ќе се потврди нивното присуство. Секој студент ќе треба задолжително да изработи најмалку 10 задачи, што значи да присуствува на најмалку 10 вежби, минимум 5 пред првиот тест и минимум 5 пред вториот тест. Студент кој нема да го реализира овој минимум нема да смее да полага тестови, ниту да добие потпис со кој ќе оствари право на полагање испит.

Секој студент на часовите за вежби задолжително треба со себе да носи:

- испринтан примерок од прирачникот за вежби;
- неколку табацки бела канцелариска хартија А3 формат;
- папка А3 формат за чување на цртежите;
- дебел тврд картон или лесонит со димензии 60 x 40 cm со штипка за хартија како подлога за хартијата (може да се користи и папката);
- обични моливи HB, 2H, 2B, или технички молив со мини 0.5;
- гума и острилка за моливи;
- прибор за цртање: триаголник со агли од 30° и 60°, рамностран триаголник со два агли од 45°, линеар, шестар (до првиот тест);

Сите цртежи кои ќе бидат работени во текот на семестарот треба да се чуваат во картонската папка А3 формат. На секое парче хартија со изработена задача треба со пенкало или тенок фломастер да бидат уредно испишани: име, презиме, број на индекс, група за вежби и датум. Исписот треба да биде уреден, со печатни букви.

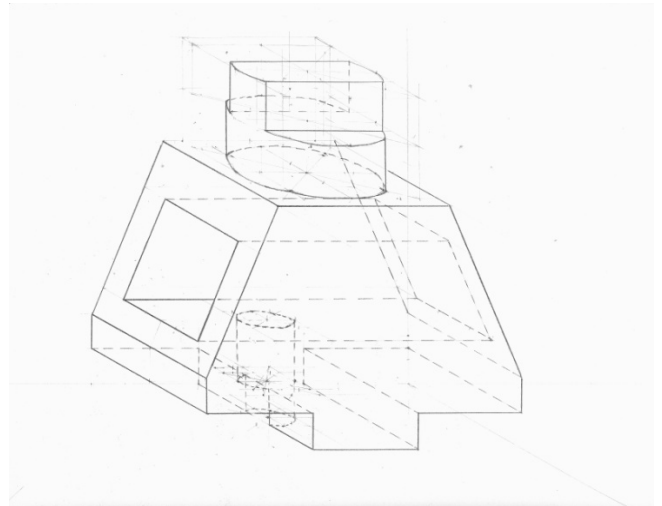
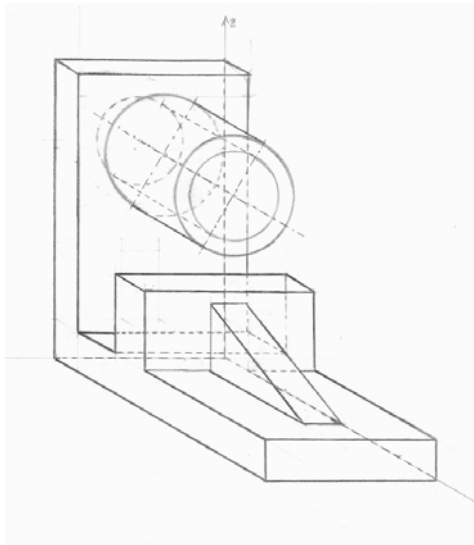
Првата проектна задача се предава како збирка од вкупно 7 домашни задачи кои се носат на корекции во предвидениот термин и треба да се предадат во најдоцна една недела пред првиот тест. Во спротивно нема да го исполнат условот да полагаат тест.

Првиот тест е исцртување на тело во перспектива.

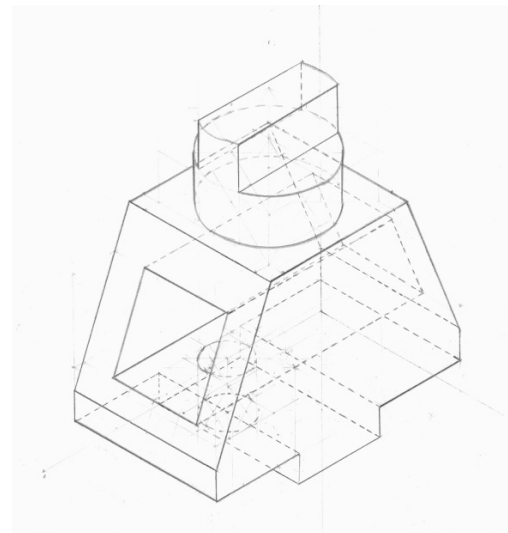
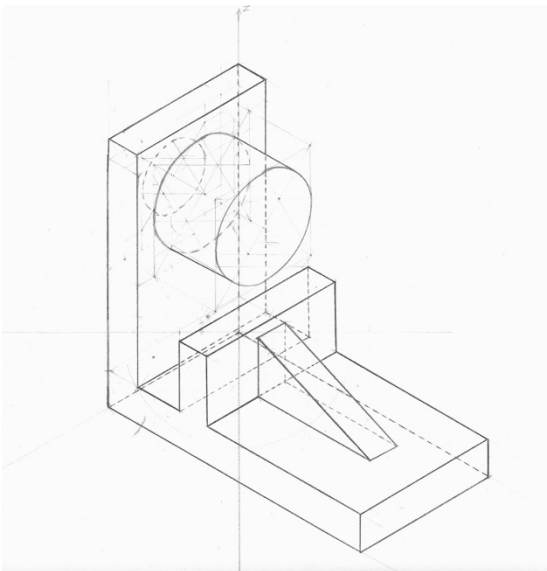
Втората проектна задача е збирка од вкупно 20 слободорачни цртежи на хартија А3 формат на теми кои ќе ги зададе наставникот. Се предаваат една недела пред вториот тест.

Вториот тест е слободорачно цртање на зададена композиција.

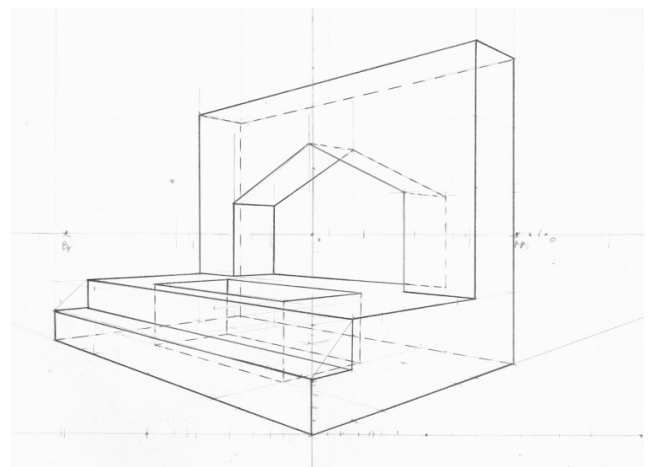
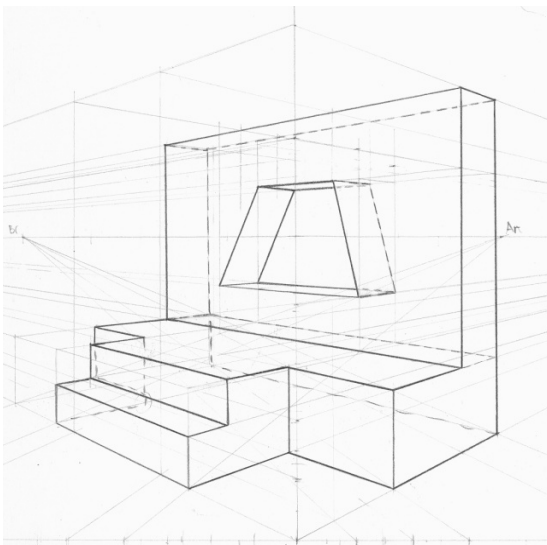
Услов за потпис се предадени проектни задачи оценети со најмалку 30% од предвидените бодови и позитивно оценети задачи за вежби.



Сл.1,2 Пример за добро изработени задачи во коса аксонометрија

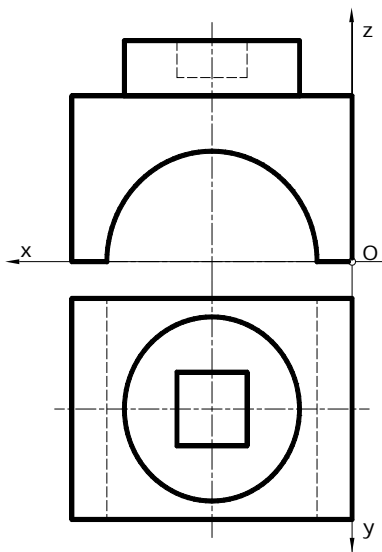


Сл.3,4 Пример за добро изработени задачи во изометрија



Сл.5,6 Пример за добро изработени задачи во перспектива

ВЕЖБА: Недела I



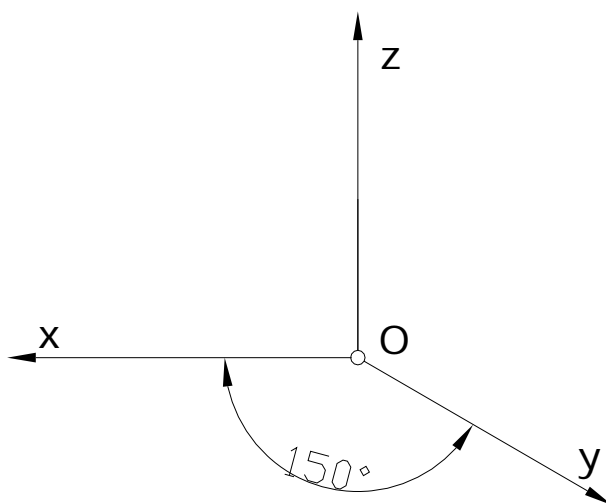
ЗАДАЧА 1: тело зададено во два ортогонални погледи да се презентира во коса аксонометрија.

ЗАБЕЛЕШКА: Зададената задача, како и сите задачи во прилогот А од прирачникот, се зададени без коти, со цел да се врши графичко пренесување на димензиите со примена на шестар. Поради релативно малите димензии на зададените тела, потребно е да се примени размер за зголемување. Според димензиите на задачите од прилогот Б, за да го собере моделот на хартија со А3 формат, одговара размерот 3:1. Зголемувањето има за цел презентираниот објект да биде што појасен, а од друга страна, исцртувањето на поситни детали од објектот е полесно на покрупен цртеж. Сите димензии во правец на оските x и z се земаат во отворот на шестарот, а потоа се нанесуваат во усвоениот размер при исцртувањето на косата аксонометрија.

Во продолжение, дадени се постапките за конструирање на коса аксонометрија на едноставни, прости, геометриски тела, а на крајот разработен е и примерот на конструирање на зададената задача, која претставува сложено тело.

Поставување на координатниот систем

Исцртувањето на косата аксонометрија започнува со поставување на координатен систем. Оската x и оската z се поставуваат под прав агол, како во ортогоналното проектирање, а оската y се поставува така да зафати агол со оската x . Се препорачува агол од 150° (сл. I-1).

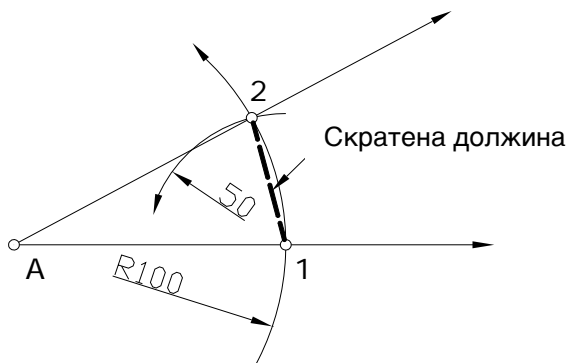


Сл. I-1 Координатен систем во коса аксонометрија

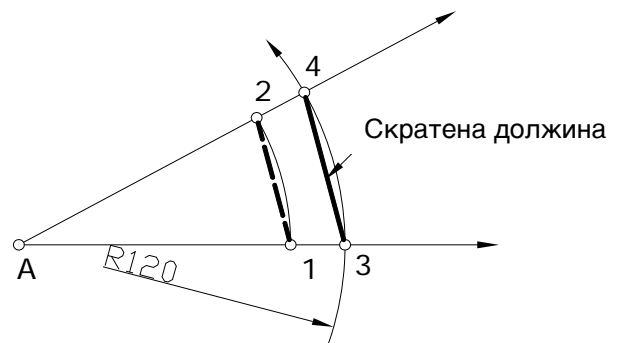
Графичка постапка за скратување на должините паралелни со у-оската

Ако димензиите во правец на оската у кај косата аксонометрија се нанесат директно ќе се добие неприродно издолжен изглед на објектот. Поради тоа, се применува скратување со примена на одреден коефициент (1/2, 2/3, 3/4). Се препорачува коефициент $k=1/2$. Кратењето се врши графички со примена на т.н. агол на скратување (сл. 1-2,3).

На една полуправа со почеток во точка А се нанесува должина од 100 мм, земена како единица мерка. Шестарот се забодува во точката А и се исцртува лак со радиус 100 мм. Во отворот на шестарот се зема должина од 50 мм (1/2 од 100 мм) и се нанесува како тетива на исцртаниот лак, со почеток во пресечната точка 1 помеѓу лакот и полуправата. Низ добиената точка 2 на лакот се повлекува нова полуправа со почеток во точката А (сл.1-2). На тој начин се добива аголот на скратување.



Сл.1-2 Конструкција на агол на скратување



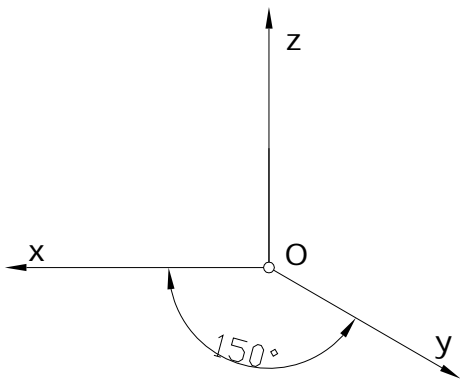
Сл.1-3 Скратување на измерена должина со примена на аголот на скратување

Секоја должина паралелна со у-оската, која треба да се скрати, се зема во отвор на шестарот од погледот од горе на зададеното тело и се нанесува во аголот на скратување. Точката А е центар на лакот кој се исцртува со радиус дефиниран со отворот на шестарот. Пресечните точки 3 и 4 помеѓу лакот и краците на аголот за скратување ја дефинираат тетивата на лакот, која ја претставува скратената должина со коефициент 1/2 (сл.1-3). Скратената должина се пренесува така што се зема во отвор на шестарот.

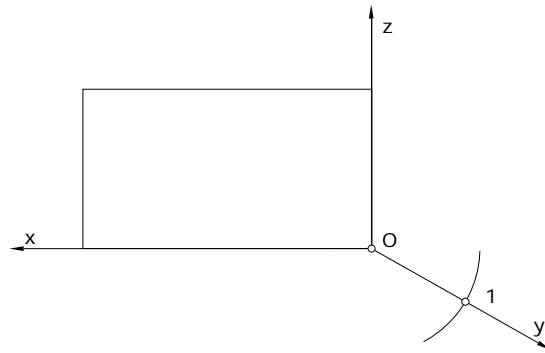
Постапка за исцртување коса аксонометрија

Понапредните цртачи немаат потреба од цртање на координатниот систем, но, за почетници тој е неопходен заради полесна ориентација во просторот. Најпрво се исцртува погледот од напред во просторот помеѓу оската x и оската z. Најдобро е погледот да се постави така да биде „залепен“ за оските x и z (сл. 1-5).

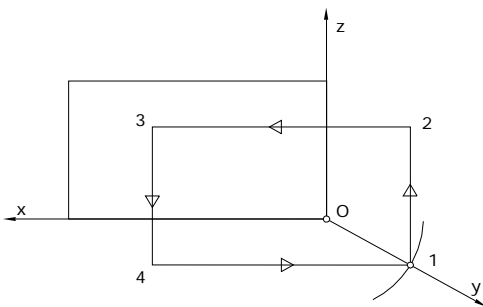
Следен чекор е нанесувањето на скратената должина на бочниот раб на призмата, т.е. раб паралелен со оската у. Овој раб се крати со примена на претходно опишаната графичка постапка за скратување. Потоа, скратената должина се зема во отвор на шестарот и се нанесува по должина на оската у, од координатниот почеток (сл. 1-5).



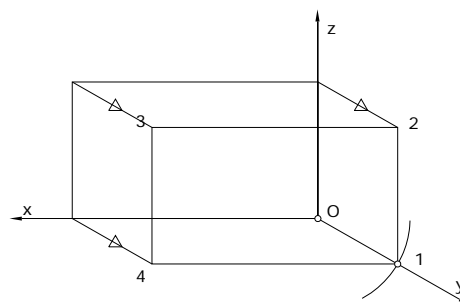
Сл. I-4 Координатен систем во коса аксонометрија



Сл. I-5 Поставување бочен раб паралелен со s - оска, претходно скратен



Сл. I-6 Поставување рабови паралелни со рамнината ху



Сл. I-7 Поставување бочни рабови паралелни со у - оската

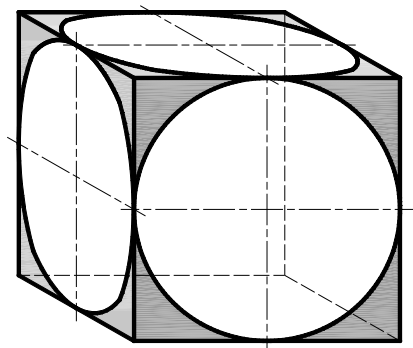
Низ добиената точка 1, со примена на паралелност на страните, се исцртува правоаголник 1234, паралелен на претходно исцртаниот (сл. I-6). Останува да се повлечат бочните рабови на призмата, паралелни на оската у, низ темињата 1,2,3 и 4 (сл. I-7).

Постапка за креирање коса аксонометрија на кружници

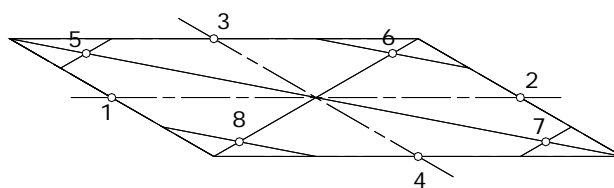
При креирање 3Д модел на тело со примена на коса аксонометрија секој геометриски елемент од телото кој е паралелен со рамнината хz го задржува својот облик, т.е. геометриските карактеристики. Примерот на сл. I-8 најдобро го отсликува тоа: коцка со впишани кругови на страниците. Површините паралелни со рамнината хz се квадрат и круг кои остануваат исти. За разлика од нив, бочната и горната страница се трансформираат во паралелограми со впишани елипси.

Постојат повеќе начини на конструирање елипси кои можат да се применат при претставување кружници во коса аксонометрија. Наједноставна, а доволно прецизна е конструкцијата со осмоаголник. Најпрво се конструира паралелограмот во кој се впишува елипсата. Се поставуваат двата конјугирани дијаметри на елипсата низ средишните точки на страните од паралелограмот, означени како отсечки 12 и 34. Со нив паралелограмот се дели на четири еднакви квадранти. Потоа се одредуваат средишните точки на страните од квадрантите кои се наоѓаат по должина на страните на паралелограмот. Секои две соседни средишни точки се поврзуваат со отсечки со кои се добива осмоаголник во коса аксонометрија. Се повлекуваат и двете дијагонали на паралелограмот кои ги сечат косите страни на осмоаголникот во точките 5,6,7 и 8 од елипсата (сл. I-9). На овој начин се добиваат

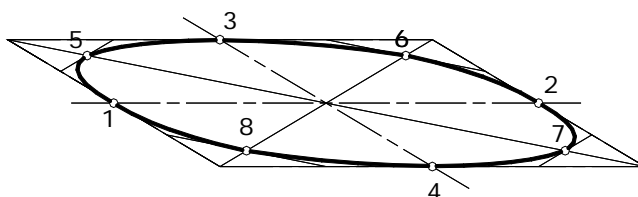
вкупно 8 точки со кои помала елипса може да биде исцртана доста прецизно. Конечната елипса се исцртува со помош на криволинејки (сл. I-10).



Сл. I-8 Коцка со впишани кружници на страните



Сл. I-9 Конструкција на осмоаголник во кој се впишува елипсата

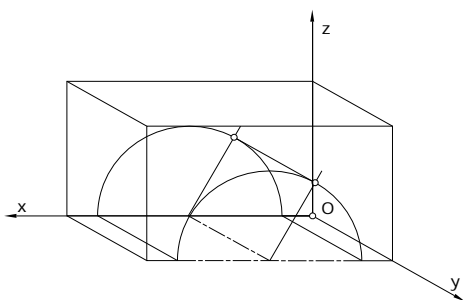


Сл. I-10 Готова елипса

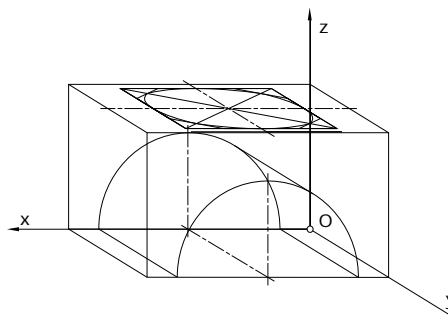
Конструкција на коса аксонометрија на сложено тело

Геометриските карактеристики на телото се веќе јасни, од кои едноставни геометриски тела е составено и начинот на кој се комбинирани. Секоја задача треба да се започне на тој начин. Дури потоа се врши нејзино конструирање со некоја од постапка за исцртување на просторен изглед.

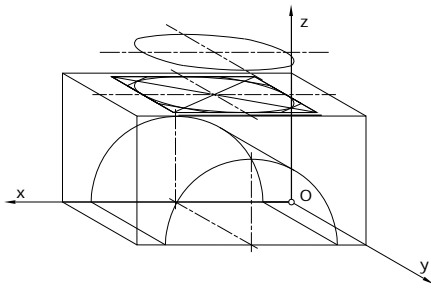
Исцртувањето на коса аксонометрија на ова сложено тело започнува со креирање на призма. Отворот во вид на полуцилиндер кој се протега паралелно со y - оската се исцртува така што неговите два базиси се паралелни со рамнината xz , што значи дека остануваат кругови, поточно полукругови. Оската на полуцилиндерот се исцртува паралелно со y -оската, а во пресекот со долните два раба на призмата паралелни со x -оската се добиваат центрите на полукружниците. Контурната изводница на полуцилиндричниот отвор се одредува прецизно со поставување на нормали во однос на неговата просторна оска. Во пресекот на нормалите и полукружниците се добиваат почетната и крајната точка на оваа изводница (сл. I-11).



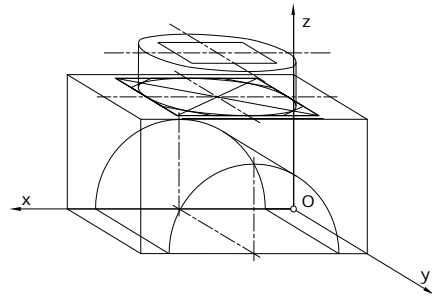
Сл. I-11 Поставување полуцилиндричен отвор и одредување контурна изводница



Сл. I-12 Поставување долен базис на цилиндричен дел поставен врз призмата



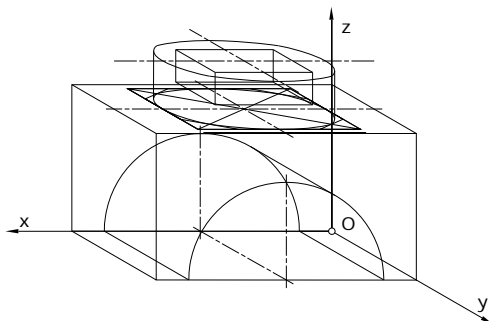
Сл. I-13 Поставување горен базис на цилиндричниот дел поставен врз призмата



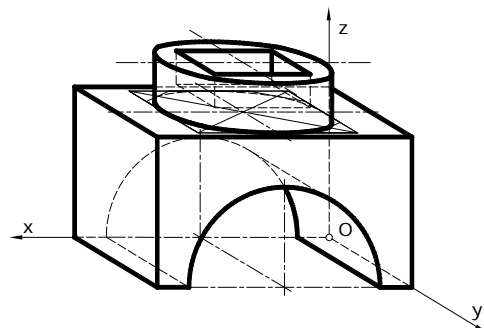
Сл. I-14 Поставување горен базис на вдлабнатина со облик на квадратна призма

Цилиндричниот дел поставен врз горната површина на призмата мора да користи конструирање на елипси со кои ќе се претстават долниот и горниот базис. Се поставува паралелограмот во кој треба да се впише елипсата, а потоа се применува погоре опишаната конструкција со помош на осмоаголник (сл. I-13). За да се конструира горниот базис се исцртува паралелен паралелограм на растојание колку што изнесува висината на цилиндричниот дел. Во него се конструира нова елипса, паралелна на претходната (сл. I-14). Се поставуваат контурни изводници како отсечки кои ги допираат горниот и долниот базис (сл. I-14).

Призматичната квадратна вдлабнатина во цилиндричниот дел се конструира со исцртување на горниот базис (квадрат во реалност, паралелограм во коса аксонометрија) во средината на горниот базис на цилиндричниот дел (сл. I-15). Со примена на паралелност на страни се поставуваат бочните рабови низ темињата на квадратот и на сите им се нанесува должината на бочниот раб (сл. I-15).

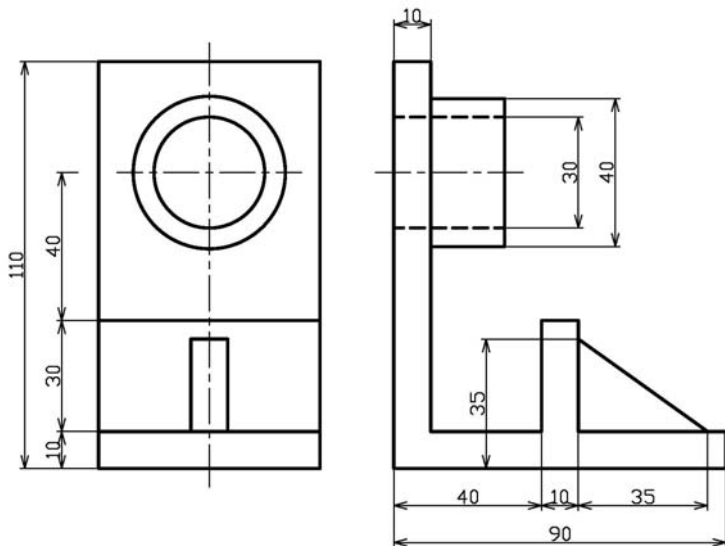


сл. I-15 Поставување долен базис и бочни рабови на вдлабнатината со облик на квадратна призма



Сл. I-16 Одредување конечна видливост на сложеното тело

На крајот се одредува видливост на рабовите. Сите контурни рабови се видливи и први се потенцираат со подебела линија, т.е. со мека мина. Површините кои се најблиску до посматрачот, најнапред, се видливи, а оние што се наоѓаат позади нив се скриени, невидливи. Рабовите од предните површини се видливи, а видливи се и сите контурни рабови на сложеното тело. Останатите се невидливи, освен некои од нив или нивни делови, кои сиркаат низ некој отвор. Кај цилиндричните делови граници на видливост се контурните изводници (сл. I-16). Видливите рабови се исцртуваат со полна дебела линија, а невидливите со тенка испрекината линија.



ЗАДАЧА 2: тело зададено во два ортогонални погледи да се презентира во коса аксонометрија.

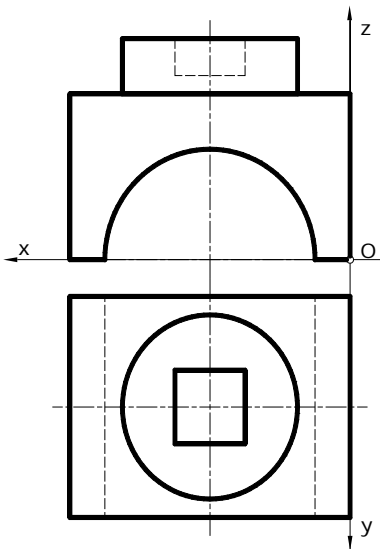
Задачи за домашна работа: две тела зададени во ортогонални погледи од прилогот А да се презентираат со примена на коса аксонометрија. Се избираат задачите:

1. со реден број како редниот број на студентот во списокот за вежби на кој се додава 1 (Пример: за ред. бр.12 - > 12+1=13). (максимум 1,5 бод)
2. со реден број како редниот број на студентот во списокот за вежби на кој се додава 3 (Пример: за ред. бр.12 - > 12+3=15). (максимум 1,5 бод)

Препорака: заради полесна и побрза работа студентите треба да ги испечатат задачите од прилогот А. Секоја задача што треба да се изработи како домашна задача или за вежбање може да се исече со ножици по нејзината рамка и да се залепи на хартијата за цртање во горниот лев агол, по самите рабови. Сите димензии при тоа се земаат со отвор на шестарот и се нанесуваат на соодветно место со примена на размер за зголемување 3:1.

Домашните задачи се носат на корекции на вежбите во II недела

ВЕЖБИ: Недела II

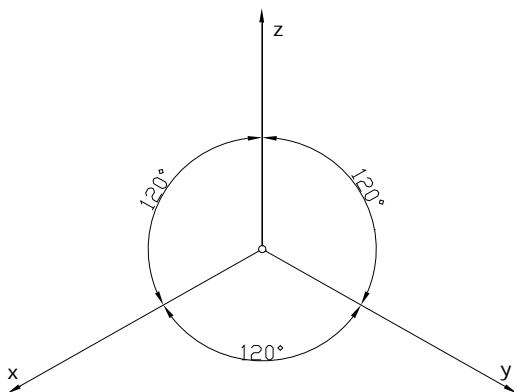


ЗАДАЧА1: тело зададено во два ортогонални погледи да се презентира во изометрија

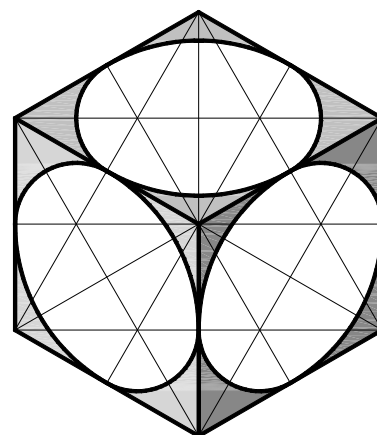
ЗАБЕЛЕШКА: Зададената задача е иста од претходната недела. Исто како и при конструирањето на косата проекција во претходната недела, се препорачува да се примени размер 3:1, со цел добиеното тело да биде доволно јасно и прецизно.

Постапка за исцртување изометрија

Исцртувањето изометрија на зададено тело започнува со поставување на координатен систем. Кај оваа постапка сите три оски меѓусебно зафаќаат агол од 120° (сл. II-1). Нанесувањето на должините на рабовите се врши без скратување, директно. Разликата помеѓу косата проекција и изометријата е во тоа што кај изометријата во ниедна рамнина не се задржува ортогонална положба на елементите. Поради поставеноста на сите оски под агол од 120° правиот агол не се задржува никогаш, а од тоа произлегува деформирањето на правоаголникот во паралелограм и на кружницата во елипса. Примерот на коцка со впишани кружници на страните, прикажан на сл. II-2, јасно ја отсликува оваа особина на изометријата.



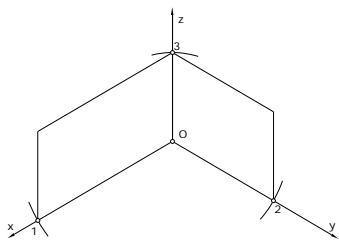
Сл. II-1 Поставување на оските на координатниот систем



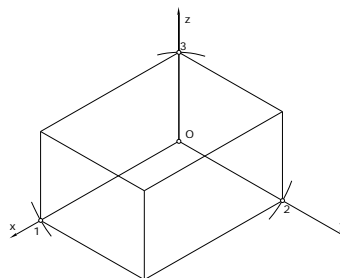
Сл. II-2 Коцка во изометрија со впишани кружници на страните

Како и кај секој вид паралелно проектирање, во кои спаѓаат и косата аксонометрија и изометријата, паралелноста на геометриските елементи се задржува. При креирање изометриска проекција на призма, се започнува со

поставување на погледот од напред помеѓу оските x и z (сл. II-3). Страните на правоаголникот кој е проекција на призмата се нанесуваат директно на оските, со вистинската должина. И димензијата во правец на оската y се нанесува без скратување, директно. Останатите рабови од призмата се добиваат со примена на паралелност на рабовите (сл. II-3 и II-4).



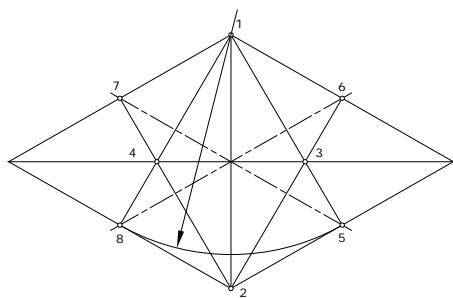
Сл. II-3 Нанесување на должините по оските



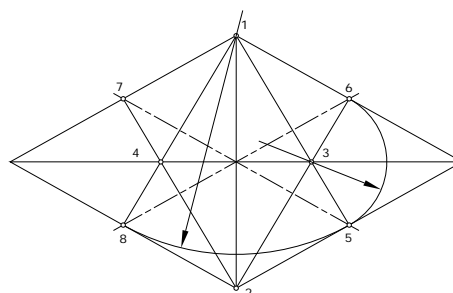
Сл. II-4 Примена на паралелност на страни за конструирање на останатите рабови

Постапка за конструирање изометрија на кружници

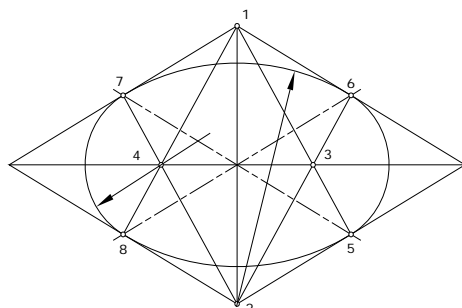
Иако конструирањето кружници во изометрија значи конструирање елипси, постои постапка за лесно и брзо исцртување на елипса со примена на шестар, што многу ја олеснува работата. Најпрво се поставуваат двата конјугирани дијаметри на елипсата означени со точките 5 и 7, поточно 6 и 8, кои поминуваат низ центарот. Низ нивните крајни точки 5, 6, 7 и 8 се поставуваат страниците на паралелограмот во кој се впишува елипсата. Се повлекуваат и двете дијагонали на паралелограмот.



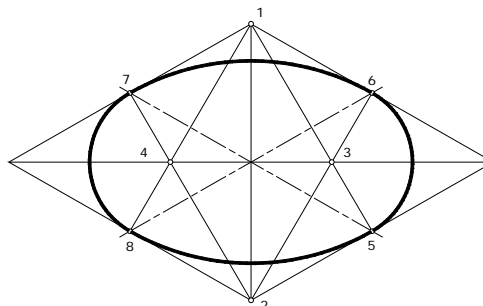
Сл. II-5 Дефинирање на основните елементи неопходни за конструкција на елипсата



Сл. II-6 Исцртување на кружните лаци, делови на елипсата



Сл. II-7 Довршување на преостанатите кружни лаци при конструкцијата на елипса



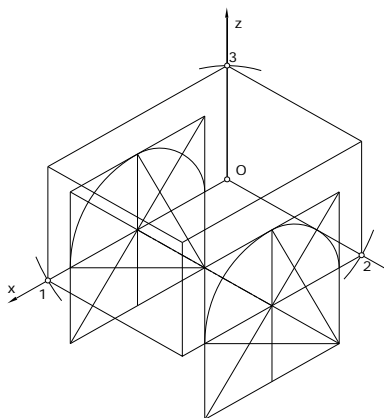
Сл. II-8 Завршена конструкција на елипса

Следува поврзување на парови темиња по следниот редослед: 1 и 8, 1 и 5, 2 и 6, 2 и 7 (сл. II-5). Во нивниот пресек се добиваат точките 3 и 4, кои претставуваат

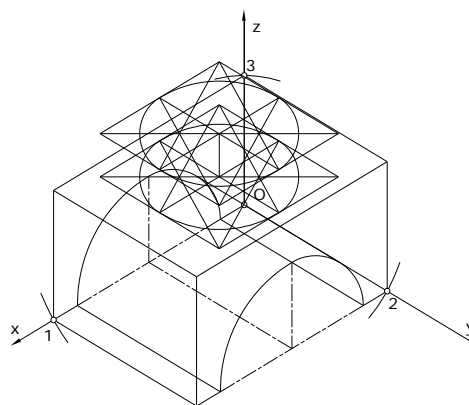
центри на деловите од кружници со радиус во должина меѓу точките 4 и 7, поточно 3 и 6. Овие кружни лаци се исцртуваат помеѓу точките 5 и 6, поточно 7 и 8 (сл. II-6). Со отвор на шестарот помеѓу точките 1 и 8, поточно 2 и 6, се исцртуваат уште два кружни лаци помеѓу точките 6 и 7, т.е. 5 и 8. На тој начин е завршена комплетната конструкција на елипсата со помош на шестар (сл. II-7).

Довршување на сложеното тело во изометрија

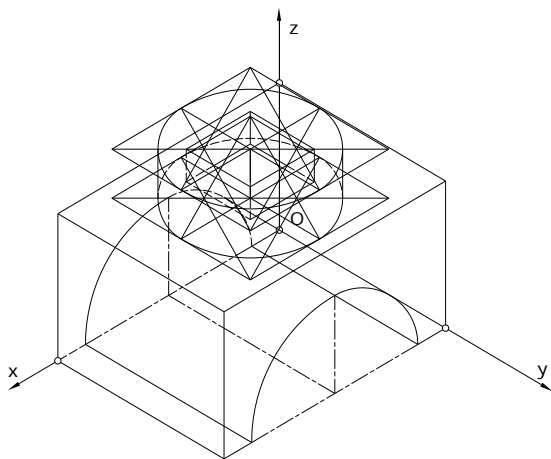
Зададеното тело за оваа недела е всушност истото кое е опишано во претходната недела, неговите геометриски карактеристики се веќе познати. Сликите од II-9 до II-11 во чекори ја илустрираат постапната конструкција на сложеното тело. На сл. II-12 се гледа конечниот изглед на сложеното тело, при што е одредена дефинитивната видливост на сите рабови.



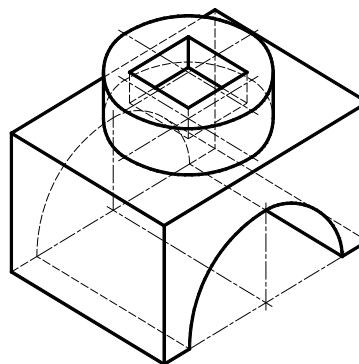
Сл. II-9 Конструирање на цилиндричниот отвор паралелен со у-оската



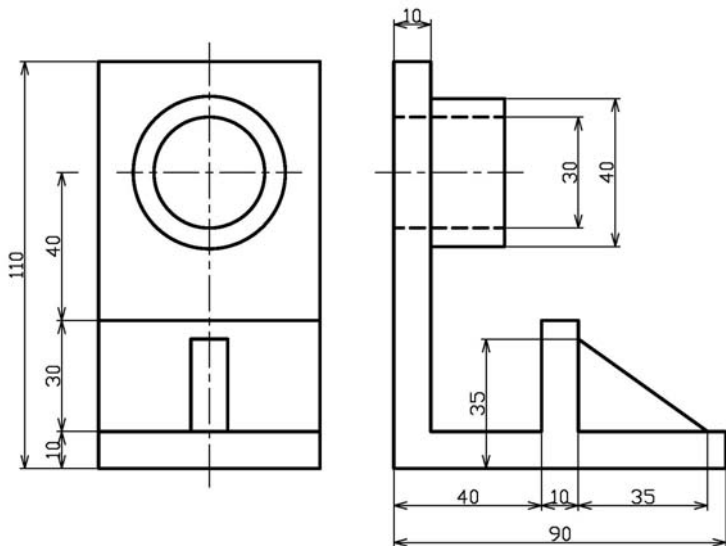
Сл. II-10 Конструирање на цилиндерот поставен врз призмата



Сл. II-11 Конструирање на призматичната вдлабнатина во цилиндричниот дел поставен врз призмата



Сл. II-12 Одредување конечна видливост на сложеното тело



ЗАДАЧА 2: тело зададено во два ортогонални погледи да се презентира во изометрија.

Задачи за домашна работа: две тела зададени во ортогонални погледи од прилогот А да се презентираат со примена на изометрија. Се избираат задачите:

1. со реден број како редниот број на студентот во списокот за вежби на кој се додава 5 (Пример: за ред. бр.12 - > $12+5=17$). (максимум 1,5 бод)
2. со реден број како редниот број на студентот во списокот за вежби на кој се додава 7 (Пример: за ред. бр.12 - > $12+7=19$). (максимум 1,5 бод)

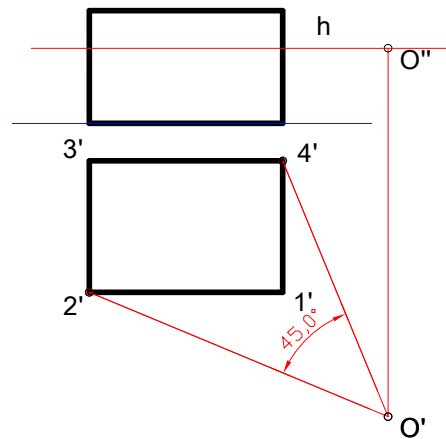
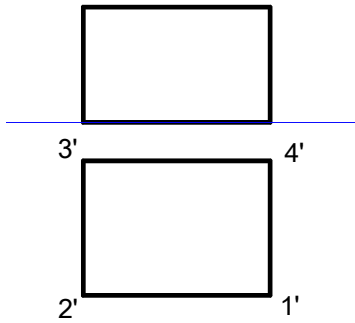
Домашните задачи се носат на корекции на вежбите во III недела

ВЕЖБИ: Недела III

ЗАДАЧА 1: призма со димензии 100x70x50 да се презентира во перспектива.

РЕШЕНИЕ:

Пред да се започне со исцртување на перспектива на едно тело неопходно е да се дефинираат основните елементи на перспективата. За таа цел треба да се исцртаат погледот од напред и погледот од горе на зададеното тело во горниот лев агол на хартијата за цртање. Во конкретниот случај зададеното тело е призма, а нејзините погледи од напред и од горе се правоаголници. Темињата на долната основа на призмата се означени со точките 1', 2', 3' и 4' (сл. III-1).

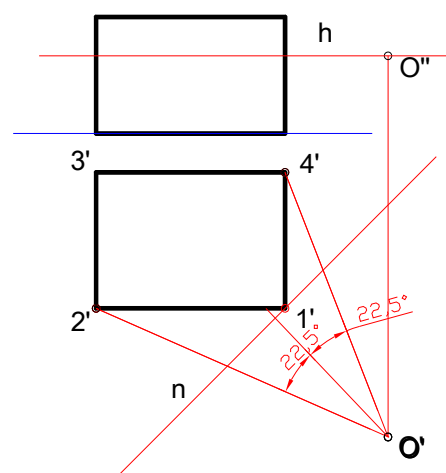
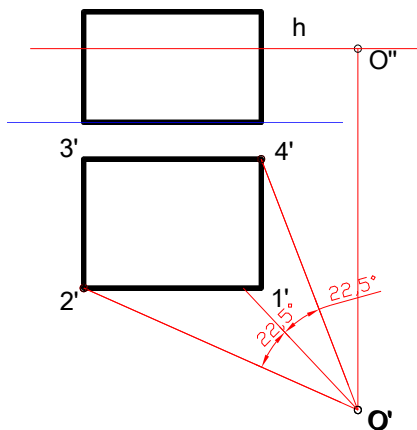


Сл. III-1 Два погледи на зададено тело (призма)

Сл. III-2 Одредување очна точка

Во погледот од горе се избира очна точка O' , така што низ двете крајни точки на дијагоналата на правоаголникот во погледот од горе поминуваат краци на агол од 45° , со теме во очната точка O' (сл. III-2). Очната точка O'' во погледот од напред ја избираме на висина нешто поголема од половината на висината на призмата.

Следен чекор е конструирање бисектриса на аголот од 45° (сл. III-3), а потоа се конструира нормала на бисектрисата на аголот од 45° низ темето 1', која е најблиску до очната точка O' (сл. III-4). Нормалата n се нарекува ликорамнина.



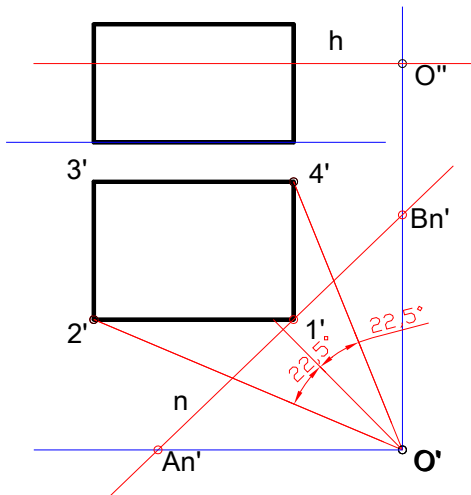
Сл. III-3 Конструирање бисектриса на аголот од 45°

Сл. III-4 Конструкција на нормала на бисектрисата низ точка 1 - ликорамнина

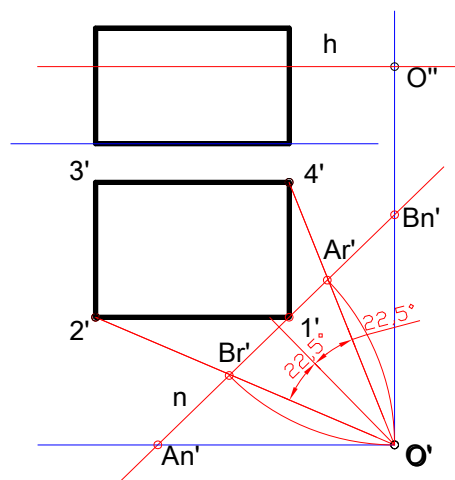
Следи поставување на две координатни оски низ очната точка O' . Пресечните точки помеѓу нормалата на бисектрисата, која претставува прва проекција на ликорамнината n , и двете координатни оски, се добиваат точките An' и Bn' , т.н. недогледи (сл. III-5).

Во точката An' се забодува шестарот и со радиус $O'An'$ се исцртува лак кој ја сече проекцијата на ликорамнината. Добиената точка е т.н. размерна точка Ar' (сл. III-6).

На истиот начин се одредува и размерната точка Br' . Во точката Bn' се забодува шестарот и со радиус $O'Bn'$ се исцртува лак. Лакот ја сече проекцијата на ликорамнината и се добива размерната точка Br' (сл. III-6).



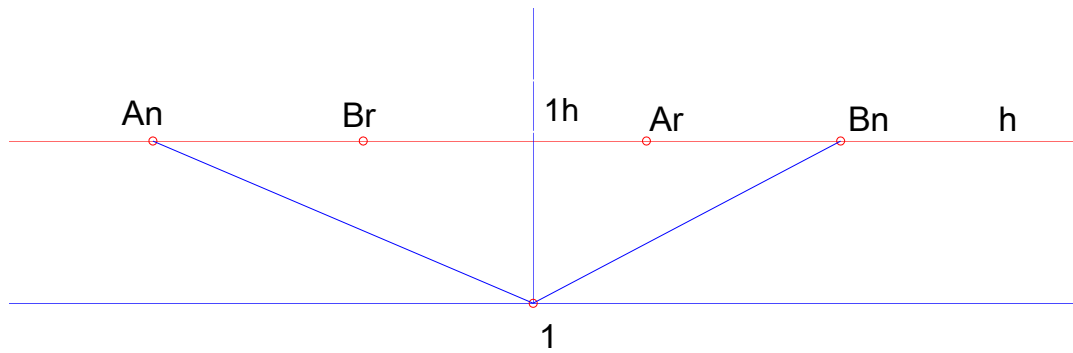
Сл. III-5 Дефинирање на недогледи



Сл. III-6 Дефинирање размерни точки

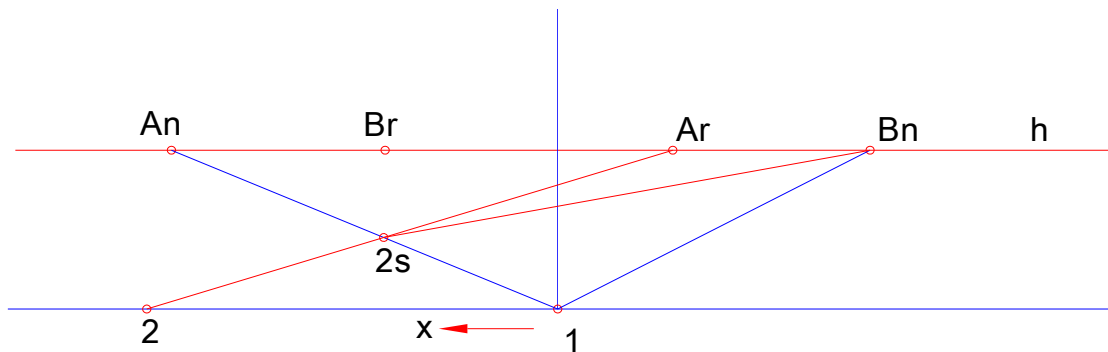
Откако се дефинирани сите неопходни елементи за конструирање на перспективата тие мора да се пренесат соодветно во расположивиот простор за цртање на хартијата. Заради правилно искористување на просторот најдобро е да се почне со исцртување на една хоризонтална права некаде на висина од една третина на висината на хартијата, мерено од долниот раб. Со шестар се мери растојанието помеѓу недогледите на претходниот цртеж и се проверува дали тоа растојание ќе го собере долж хоризонталата ако се пренесе три пати. Заради поголема прегледност и полесно цртање, би било пожелно, сите димензии и растојанија да се зголемуваат со усвоен размер. Размерот 3:1 сосема одговара за сите задачи зададени во овој прирачник.

Ако по проверката се утврди дека размерот за зголемување три пати е соодветен, лево на хоризонталата, некаде близу работ на хартијата се поставува недогледот An , а потоа три пати се нанесува со шестар должината $1An$ измерена од претходниот цртеж. Од добиената точка $1h$ се нанесува три пати должината $1Bn$, исто така измерена од претходниот цртеж, при што се добива точката Bn . Лево и десно од точката $1h$ се нанесуваат растојанијата $1Ar$ и $1Br$ со кои се поставуваат размерните точки (сл. III-7). Низ точката $1h$ се поставува вертикална права, на која, мерено од точката $1h$ надолу се нанесува (три пати) висината на очната точка h , што се зема со отвор на шестарот од претходниот цртеж. Низ добиената точка 1 се поставува права паралелна на хоризонтот. Точката 1 се поврзува со недогледите An и Bn . Работ 12 од призмата, паралелен со x , ќе започнува во точката 1 и ќе се простира на лево кон недогледот An . Работ 14 од призмата, паралелен со y , ќе започнува во точката 1 и ќе се простира на десно кон недогледот Bn . Но, вистинските должини нема да се поставуваат директно, туку ќе мора да се скратат со помош на размерните точки.



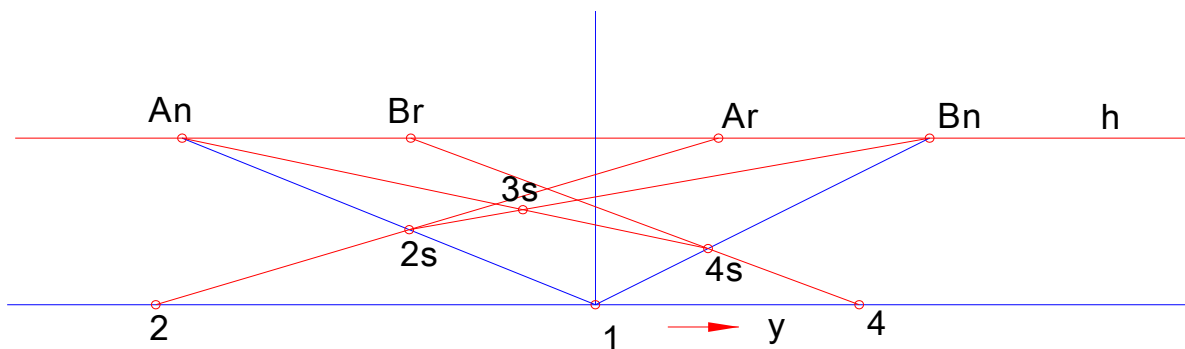
Сл. III-7 Поставување на основните елементи на перспективата во полето за цртање

Секоја димензија паралелна со x-оската (во погледот од горе) се нанесува во вистинска големина долж хоризонталната оска, на левата страна од точката **1**. За конструирање на работ **12** се нанесува вистинската големина лево од точката **1** на хоризонталната оска, при што се добива точката **2**. Скратувањето на оваа должина се добива така што точката **2** се поврзува со размерната точка **Ar**. Во пресек со правата **1An** се добива точката **2s** која претставува перспективна проекција на точката **2**. Точката **2s** се поврзува со недогледот **Bn** (сл. III-8).



Сл. III-8 Нанесување на должини во правец x со скратување

Секоја димензија паралелна со y-оската (во погледот од горе) се нанесува во вистинска големина долж хоризонталната оска, на десната страна од точката **1**. За конструирање на работ **14** вистинската големина се нанесува десно од точката **1** на хоризонталната оска, при што се добива точката **4**. Скратувањето на оваа должина се добиеме така што точката **4** се поврзува со размерната точка **Br**. Во пресек со правата **1Bn** се добива точката **4s** која претставува перспективна проекција на точката **4**. Точката **4s** се поврзува со недогледот **An** (сл. III-9).

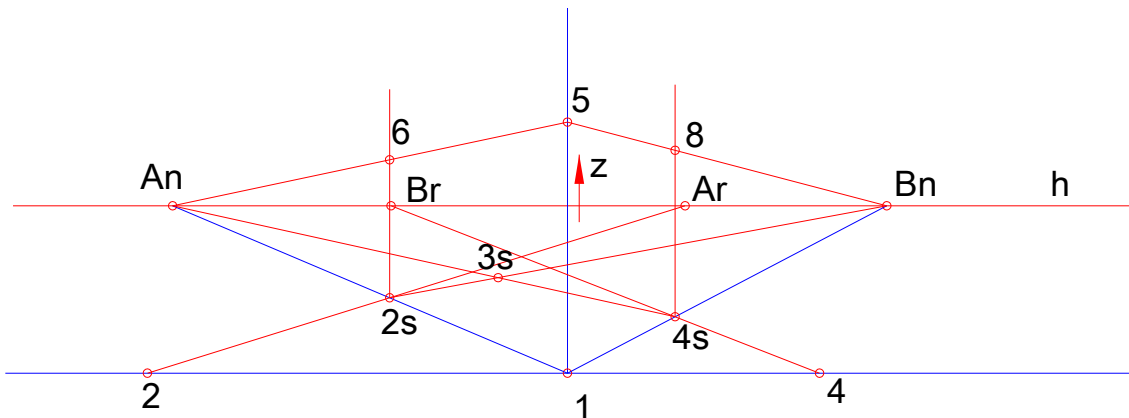


Сл. III-9 Нанесување на должини во правец y со скратување

Правила што треба да се запамтат:

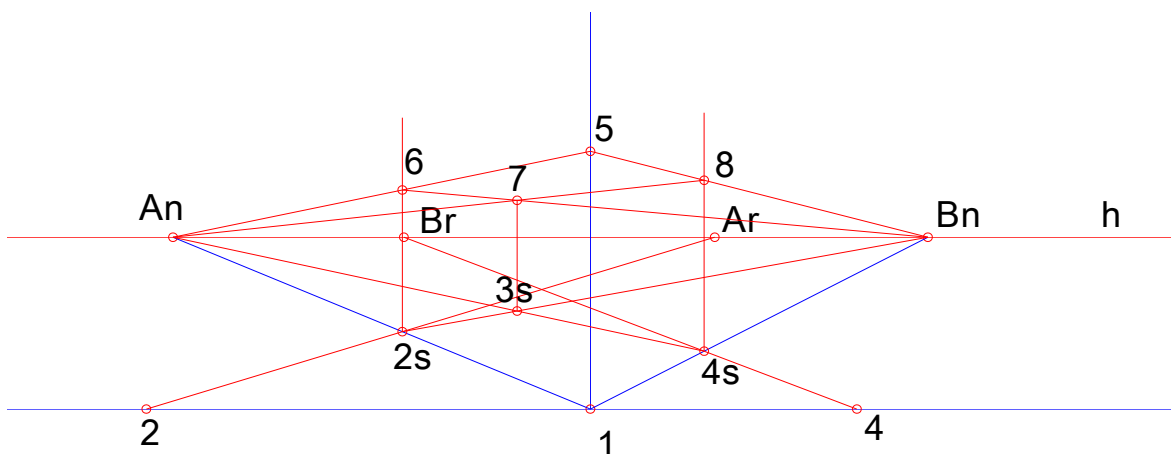
- Сите рабови кои во реалноста се паралелни со x-оската, во перспективата се собираат во недогледот A_n .
- Сите рабови кои во реалноста се паралелни со y-оската се собираат во недогледот B_n .
- Сите рабови кои во реалноста се паралелни со z-оската, во перспективата со два недогледа остануваат паралелни.

Вистинската големина на бочниот раб (висината) на призмата се нанесува од точката **1** долж оската **z** нагоре. Добиеното теме **5** се поврзува со недогледите. Низ точките **2s** и **4s** се поставуваат помошни прави, паралелни на **z**-оската. Во пресек помеѓу паралелната права низ темето **2s** и сврзницата **5A_n** се добива темето **6** на призмата, а во пресек помеѓу паралелната права низ темето **4s** и сврзницата **5B_n** се добива темето **8** на призмата (сл. III-10).



Сл. III-10 Нанесување на должини во правец **z** без скратување

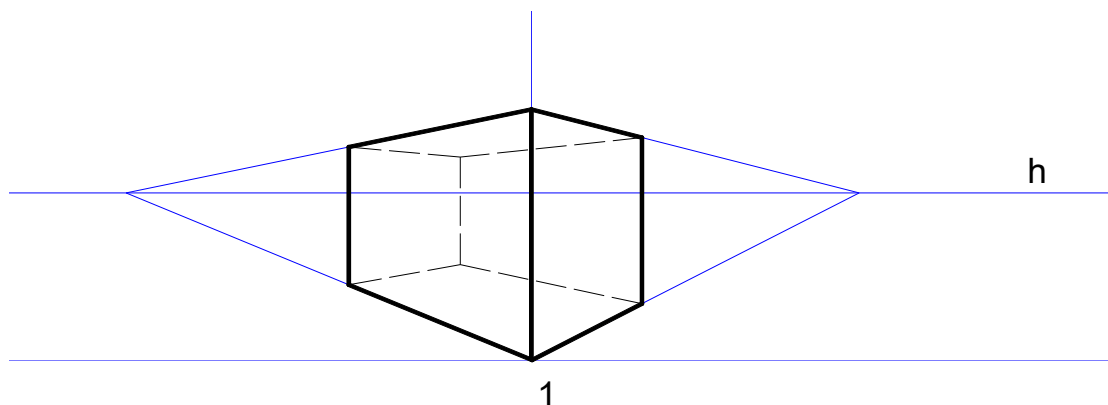
Темето **6** се поврзува со недогледот **B_n**, а темето **8** со недогледот **A_n**. Во пресек на сврзниците **6B_n** и **8A_n** се добива темето **7** на призмата. Ако низ темето **3c** се постави помошна права паралелна на **z**-оската, на неа ќе се наоѓа темето **7**, ако е работено прецизно (сл. III-11).



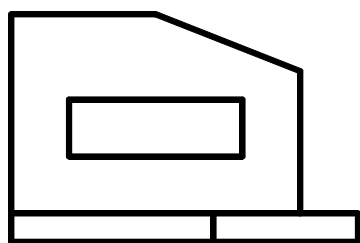
Сл. III-11 Одредување на останатите точки со примена на недогледа и паралелност

Останува да се одреди видливоста на рабовите. Темето **1** е најблиску до очната точка. Според тоа, рабовите што поаѓаат од него ќе бидат видливи, а оние кои поаѓаат од спротивното теме на него, ќе бидат невидливи. Страните од призмата

кои се поблиску до очната точка и кои не се заклонети од други површини, ќе бидат секогаш видливи (сл. III-12).

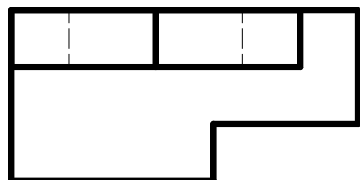


Сл. III-12 Одредување видливост на рабовите на призмата



ЗАДАЧА2: тело зададено во два ортогонални погледи да се презентира во перспектива.

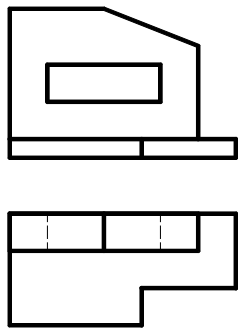
Препорака: заради полесна и побрза работа студентите можат да направат фотокопии од задачите во прилогот В. Секоја задача што треба да се изработи како домашна задача или за вежбање може да се исече со ножици по нејзината рамка и да се залепи на хартијата за цртање во горниот лев агол, по самите рабови.



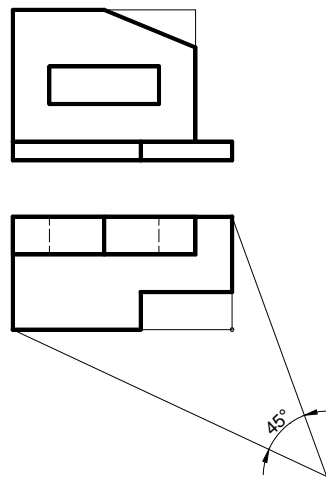
РЕШЕНИЕ:

Секое сложено тело треба да се разгледува како склоп од едноставни тела. Во примерот подолу сложеното тело прикажано на слика III-13 е разложено најпрво на два основни дела: една хоризонтална и една вертикална призма од кои потоа се отсекуваат делови, исто така призматични. Наједноставно и најлесно за работа е ако сложеното тело се постави во призма. Најпрво се конструира целата призма во перспектива, а потоа се отсекуваат делови од неа.

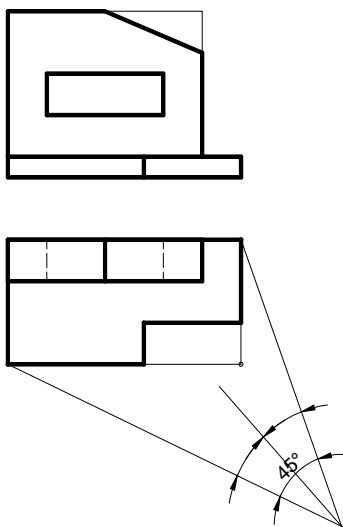
Работата започнува со исцртување на двата погледи на телото во горниот лев агол на хартијата за цртање, или, според горната препорака, исечената задача да се залепи на хартијата за цртање во горниот лев агол, по самите рабови. Потоа се поставуваат основните елементи на перспективата, онака како што е тоа објаснето во задачата од претходната недела. На сликите III-14 до III-18 се прикажани сите чекори во реализацијата на оваа фаза од задачата.



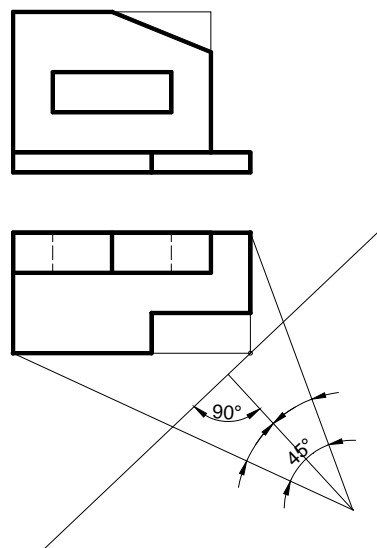
Сл. III-13 Два погледи на зададено сложено тело



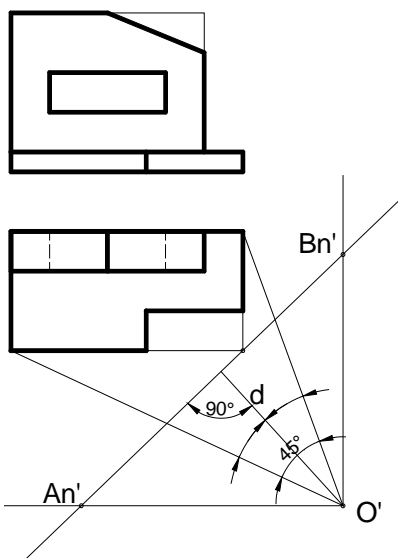
Сл. III-14 Поставување очна точка



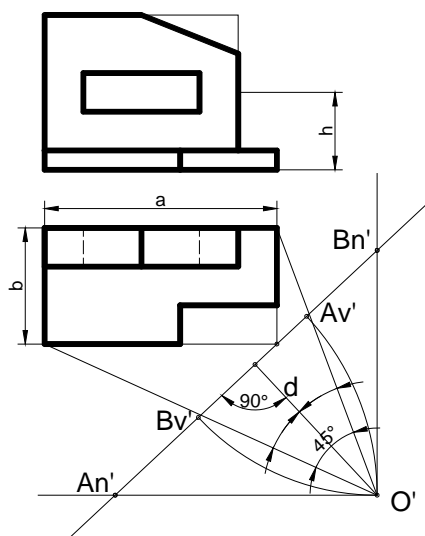
Сл. III-15 Конструирање бисектриса на аголот од 45°



Сл. III-16 Поставување ликоврамнина како нормала на бисектрисата

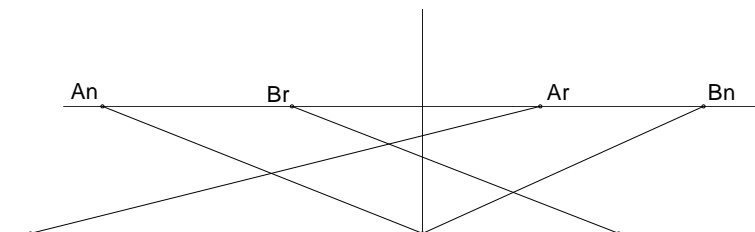


Сл. III-17 Одредување недогледи

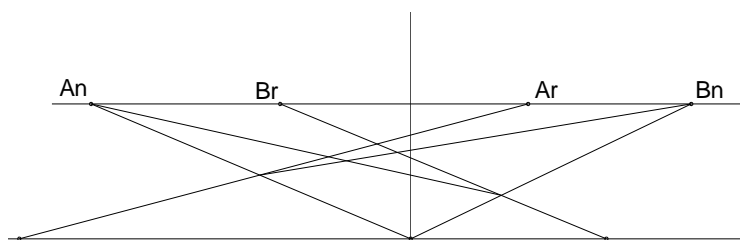


Сл. III-18 Одредување размерни точки

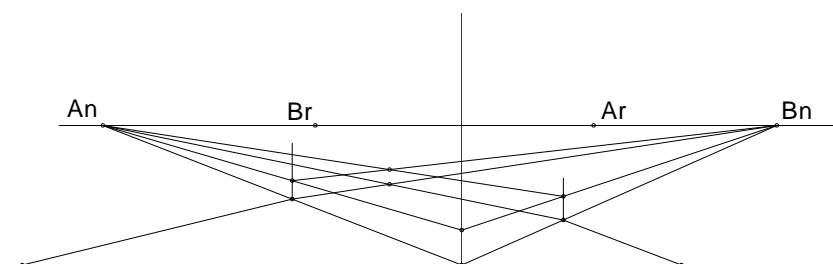
На сликите III-19 до III-28 се прикажани фазите во кои се одвива процесот на конструирање на сложеното тело. Најпрво на хартијата за цртање се поставуваат хоризонтот, нормалата на хоризонтот, правата паралелна на хоризонтот на растојание на висината на очната точка, недогледите и размерните точки. Се започнува со конструирање на хоризонталната призма, а потоа призматичниот исечок кој се отсекува од неа. Следниот чекор е конструирање на вертикалната призма, косиот исечок и призматичниот отвор. На крајот се одредува видливоста на рабовите на сложеното тело.



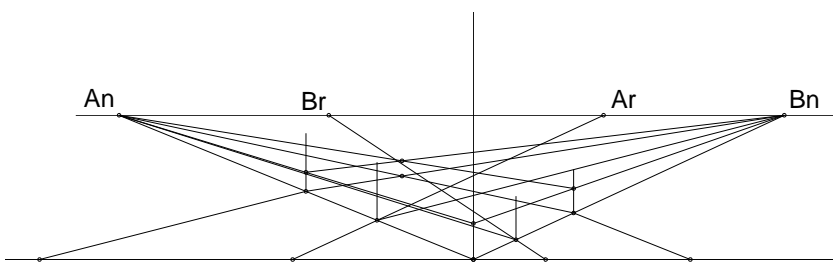
Сл. III-19 Поставување на хоризонтот, нормалата на хоризонтот, правата паралелна на хоризонтот на растојание на висината на очната точка, недогледите и размерните точки



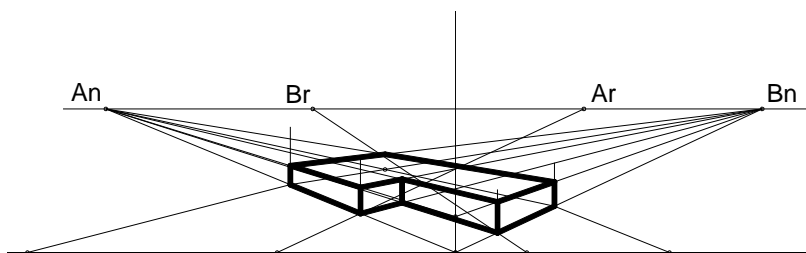
Сл. III-20 Нанесување на вистинските должини на рабовите паралелни со x и y , нивно скратување со помош на размерните точки и конструирање на спротивните два раба на базисот од хоризонталната призма



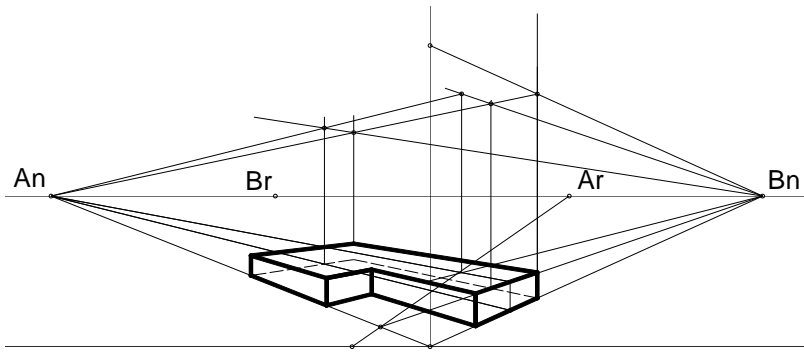
Сл. III-21 Нанесување на бочниот раб во вистинска должина и конструирање на бочните рабови низ темињата на базисот



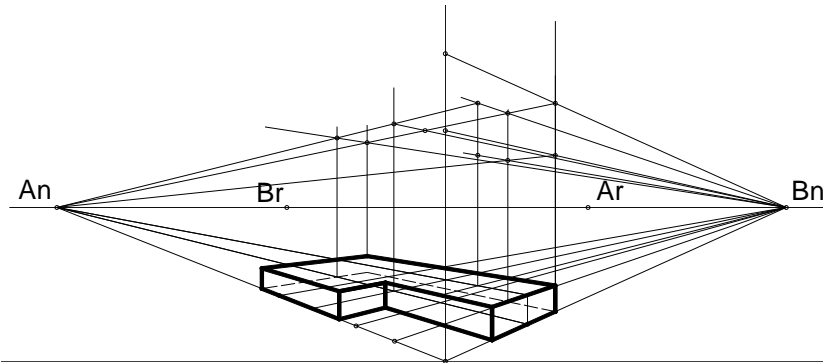
Сл. III-22 Конструирање на призмата која прави засек на претходно конструираниот хоризонтална призма



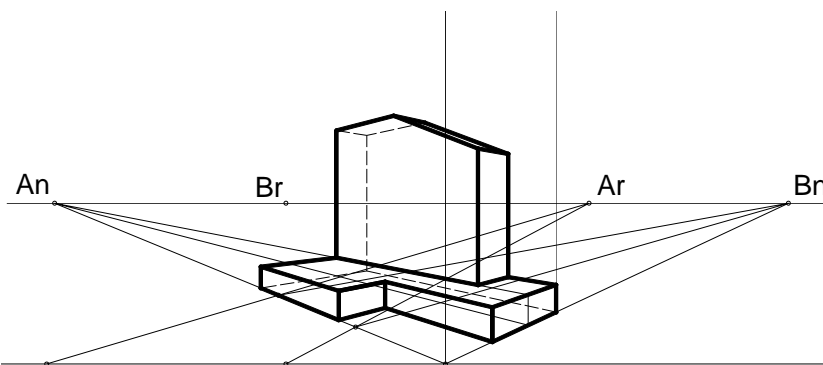
Сл. III-23 Одредување видливост на хоризонталната призма со отсечен призматичен дел



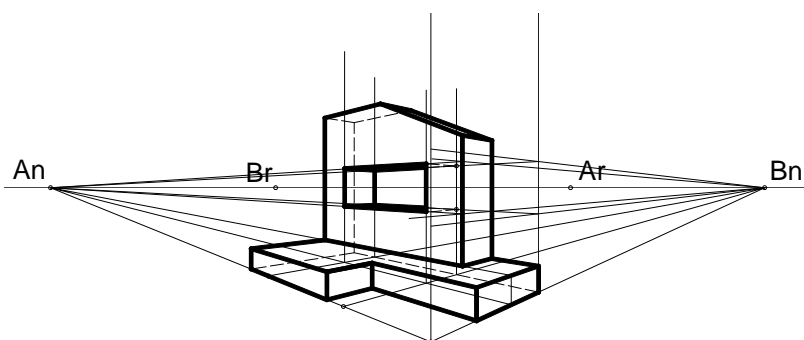
Сл. III-24 Конструирање на темињата на вертикалната призма



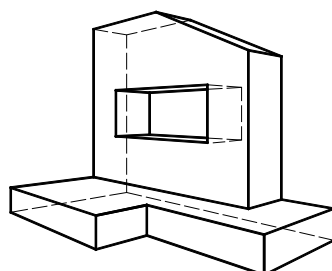
Сл. III-25 Конструирање на темињата на засечениот дел на вертикалната призма



Сл. III-26 Одредување видливост и на вертикалната призма со засечен дел



Сл. III-27 Конструкција на призматичен отвор во вертикалната призма



Сл. III-28 Конечен изглед на сложеното тело со одредена видливост на рабовите

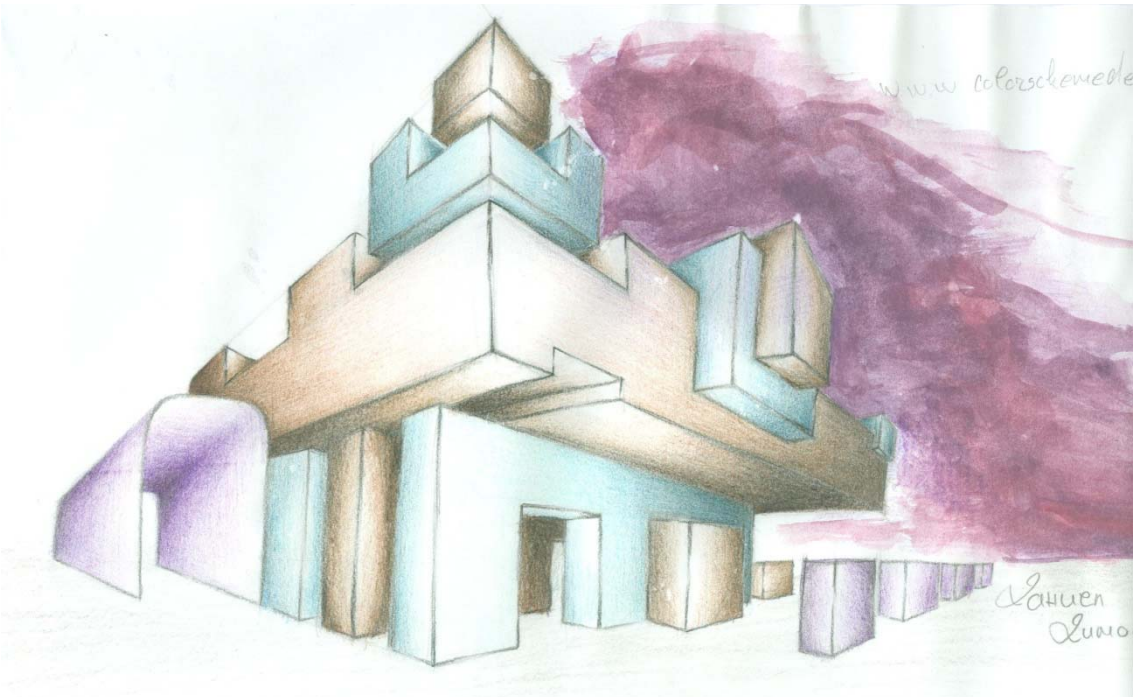
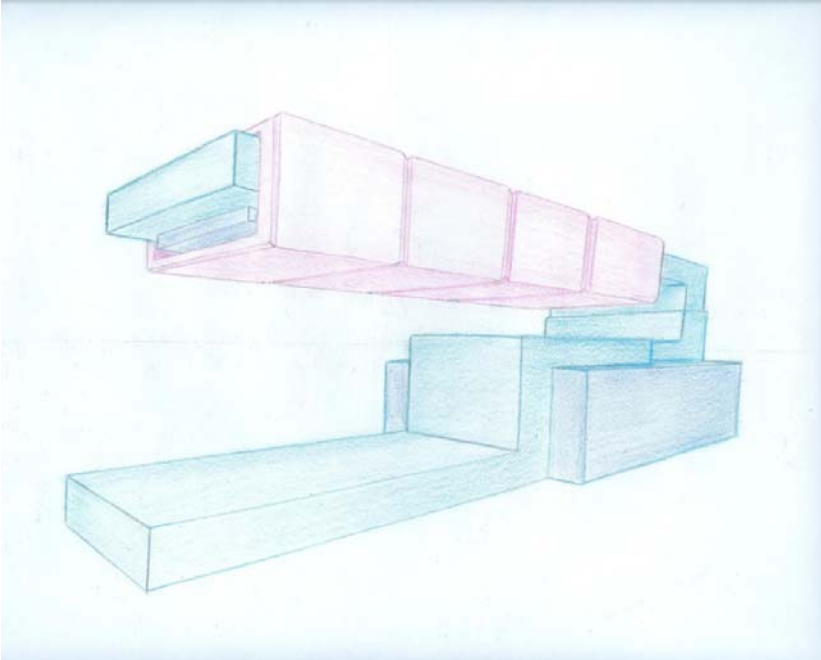
Задачи за домашна работа: тела зададени во ортогонални погледи од прилогот А да се презентираат со примена на перспектива:

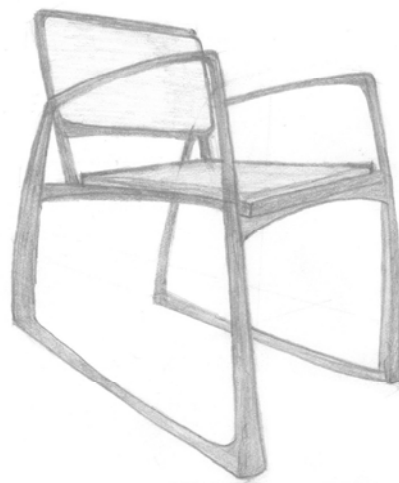
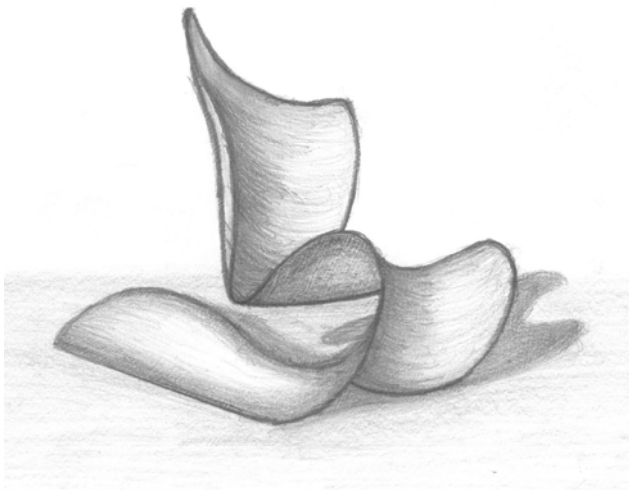
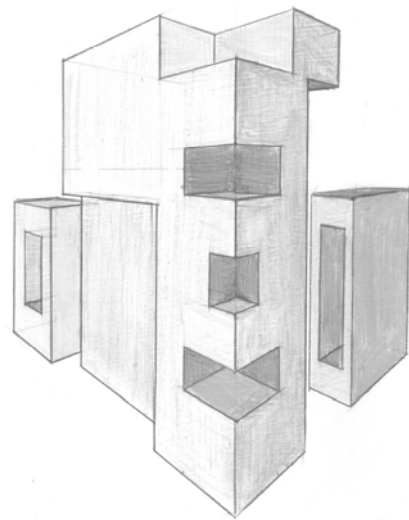
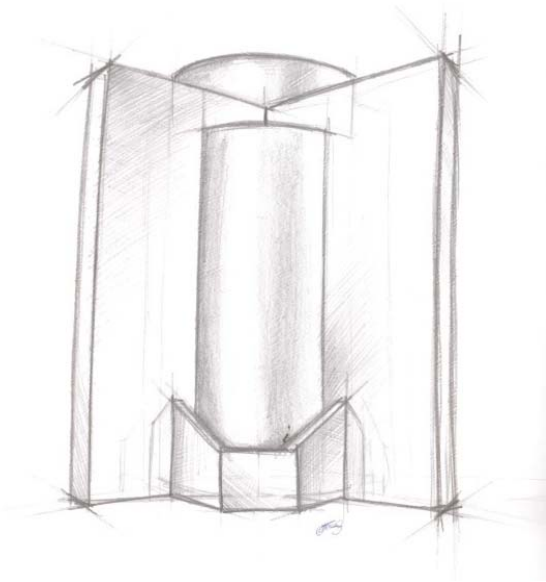
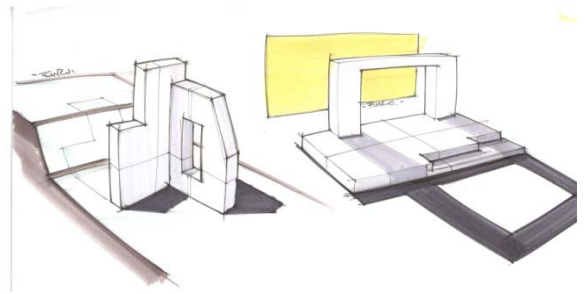
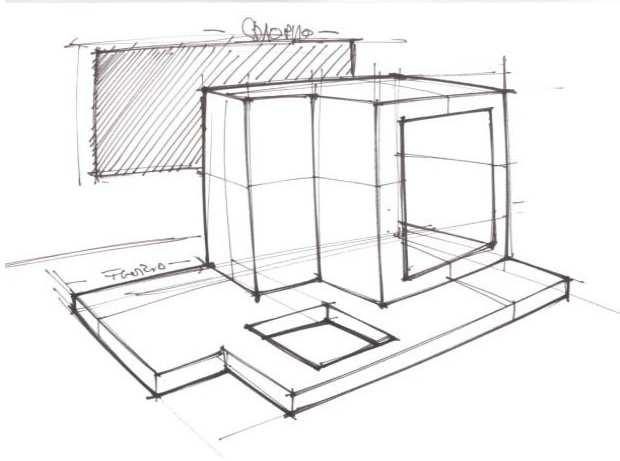
1. задача со реден број како редниот број на студентот во списокот за вежби на кој се додава 9 (пример: за ред. бр.12 - > $12+9=21$); максимум 3 бода)
2. задача со реден број како редниот број на студентот во списокот за вежби на кој се додава 11 (пример: за ред. бр.12 - > $12+11=23$).
(максимум 3 бода)
3. задача со реден број како редниот број на студентот во списокот за вежби на кој се додава 13 (пример: за ред. бр.12 - > $12+13=25$).
(максимум 3 бода)

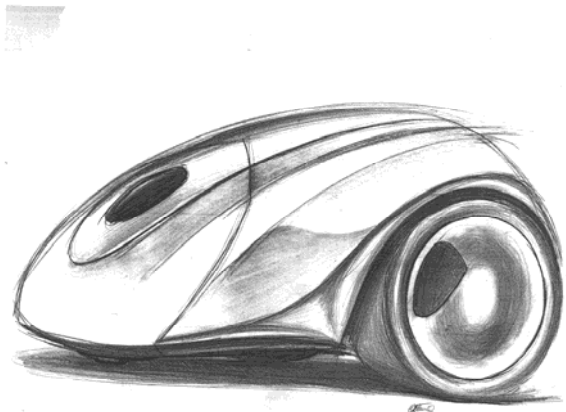
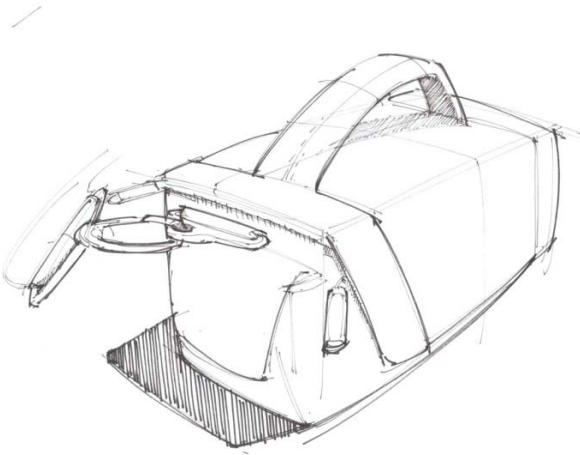
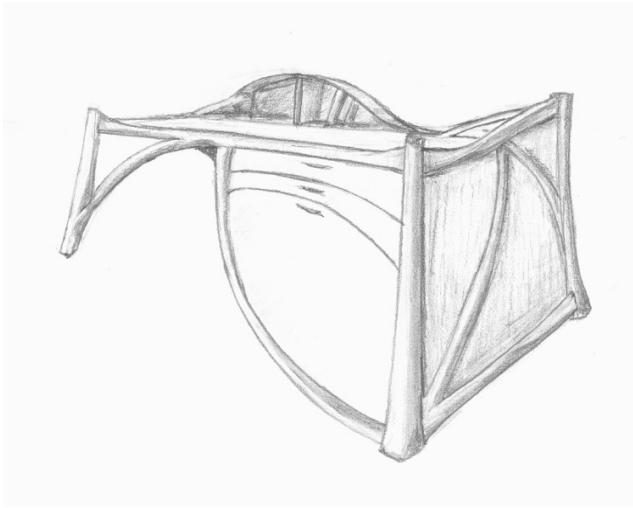
Домашните задачи се носат на корекции на вежбите во IV и V недела

ПАПКАТА СО СИТЕ 7 ЗАДАЧИ КОРЕГИРАНИ И КОМПЛЕТНО ЗАВРШЕНИ СЕ ПРЕДАВА ВО VI НЕДЕЛА.

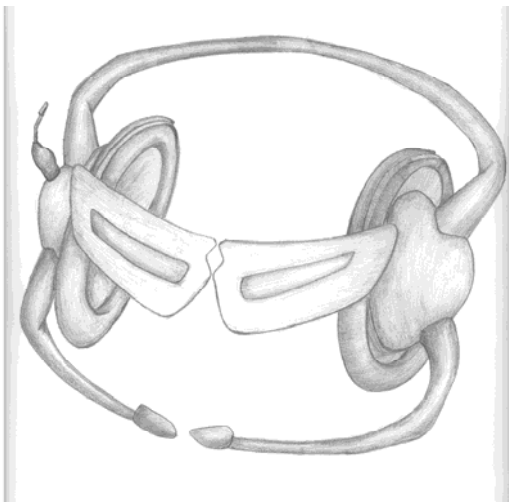
Од VII до XV недела - слободорачни техники



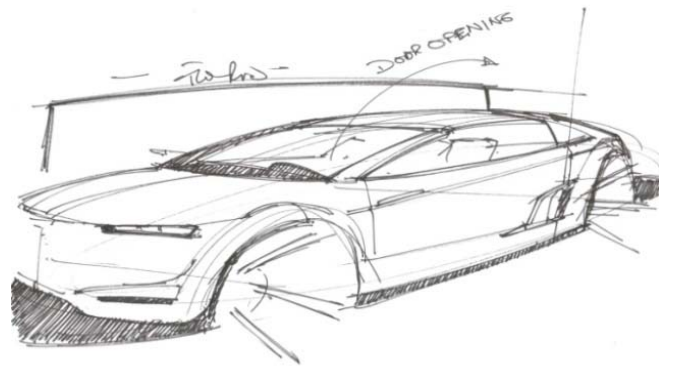
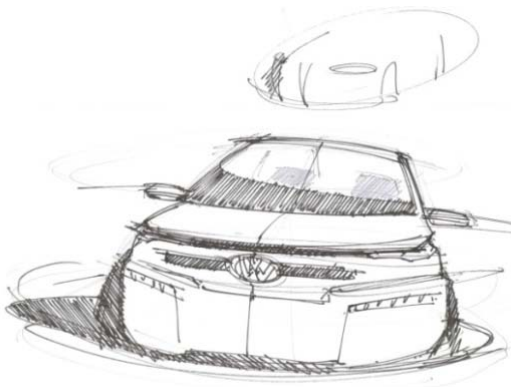
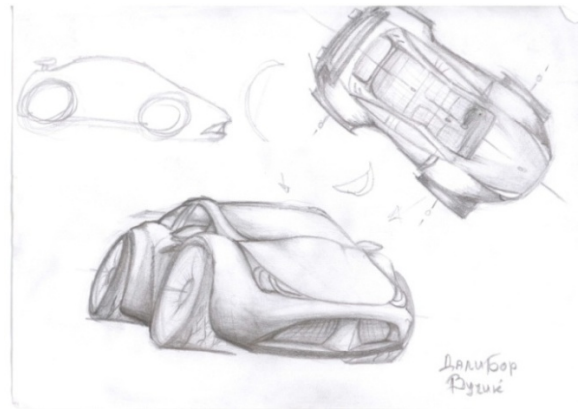
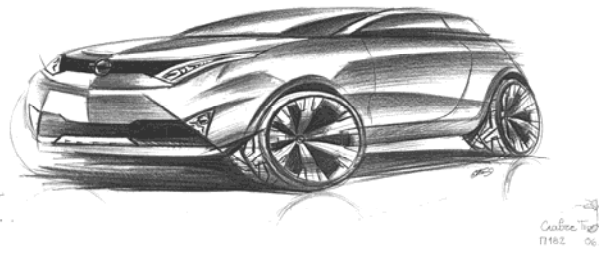
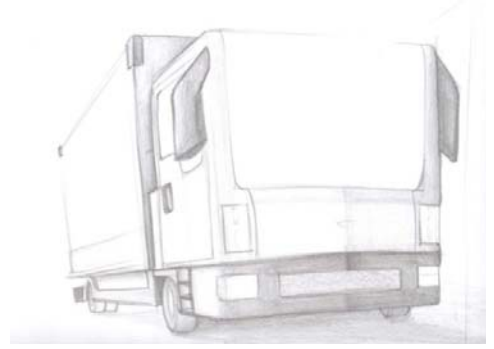
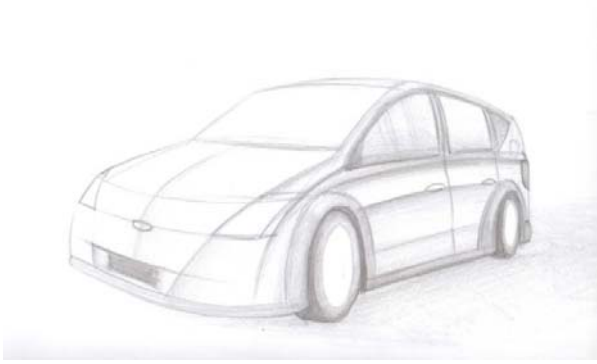




Auto-Futur
1912



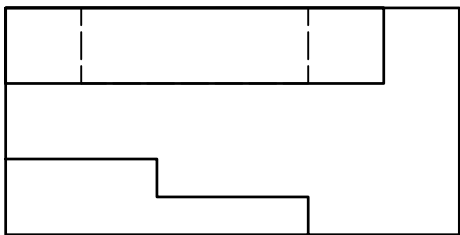
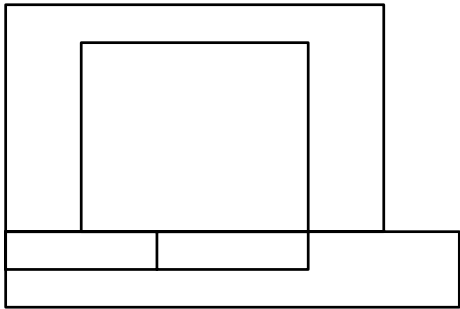
© Tommaso
1984



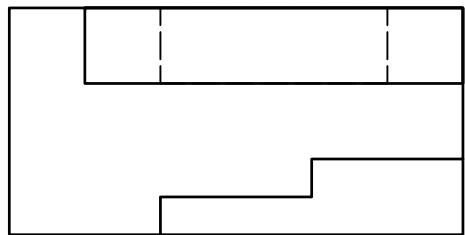
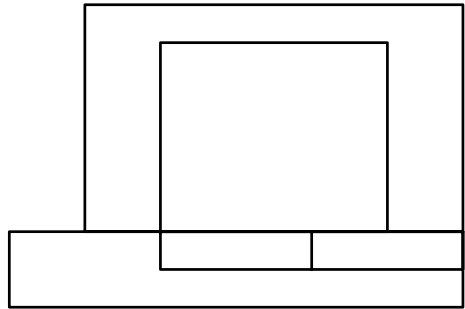
ПРИЛОГ А

ЗАДАЧИ ЗА ПРОСТОРНО ПРЕЗЕНТИРАЊЕ НА ТЕЛА
ЗАДАДЕНИ ВО ДВЕ ПРОЕКЦИИ

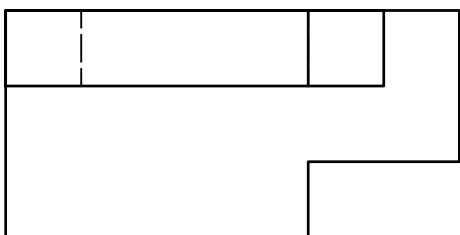
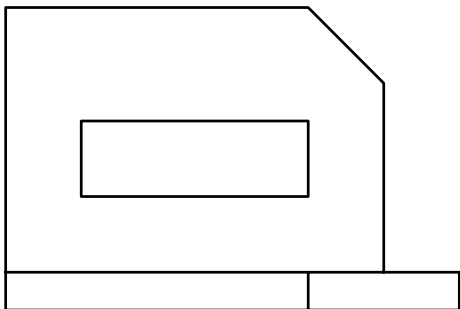
1



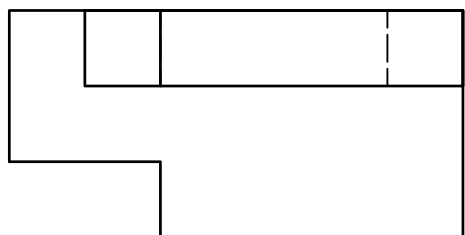
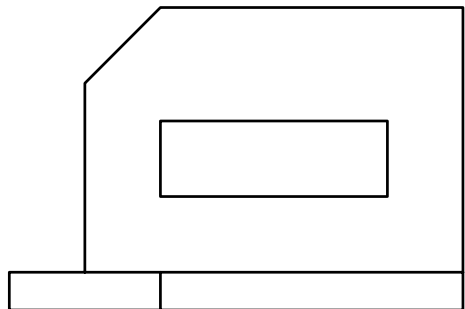
2



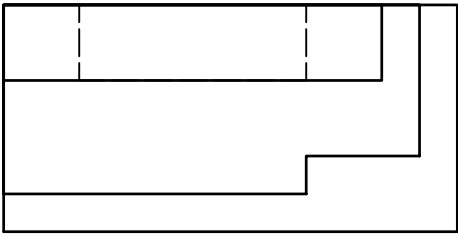
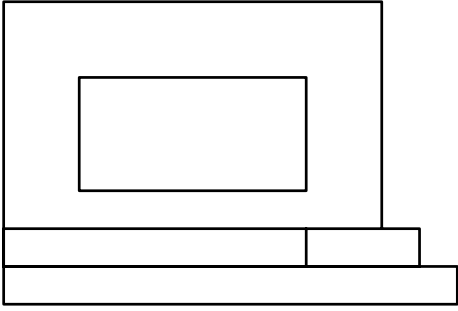
3



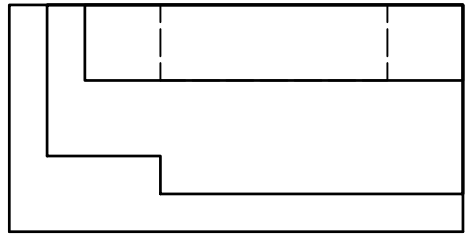
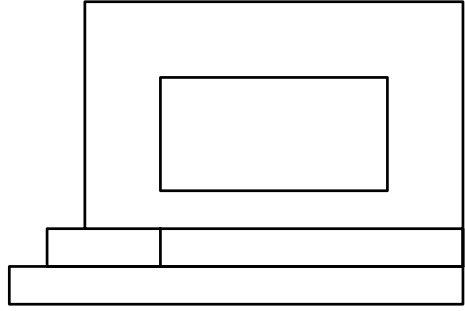
4



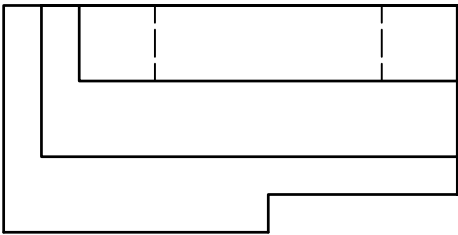
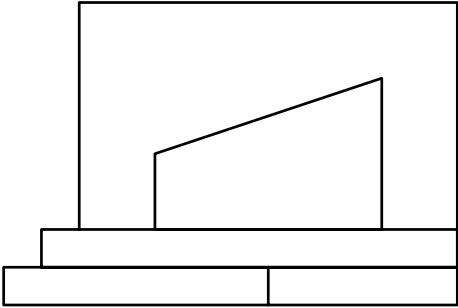
5



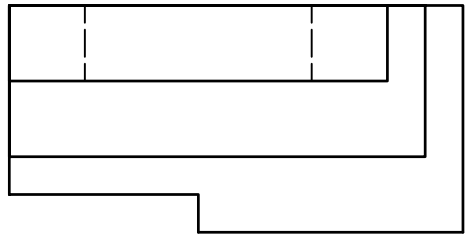
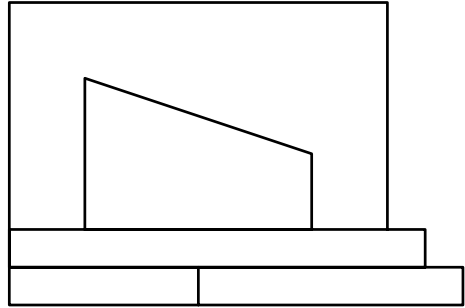
6



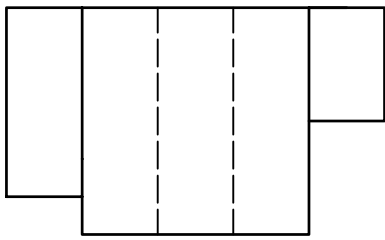
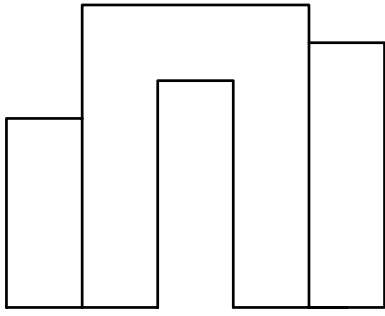
7



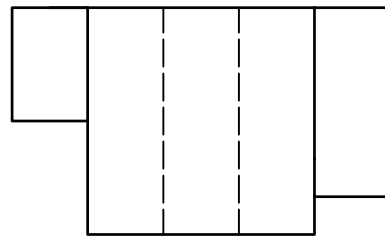
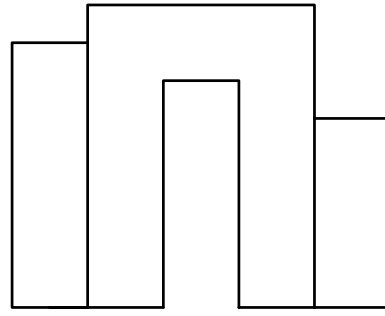
8



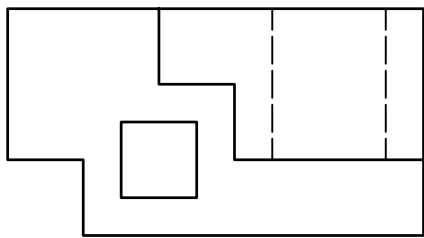
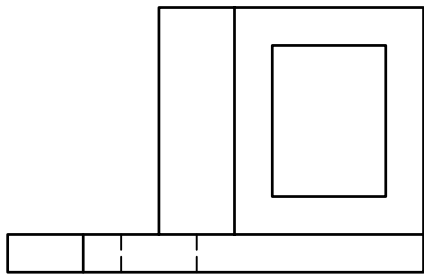
9



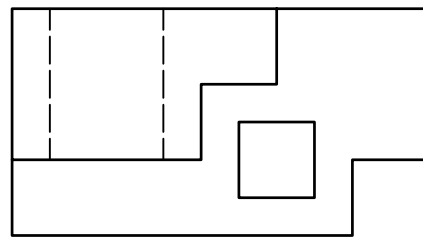
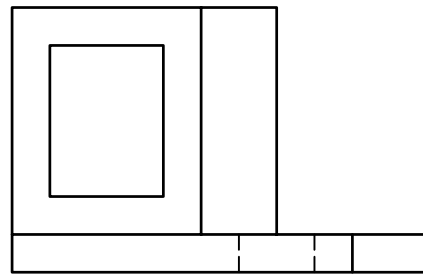
10



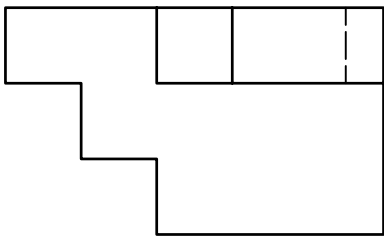
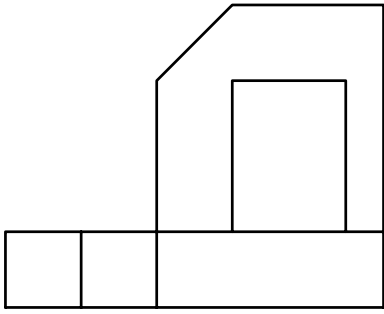
11



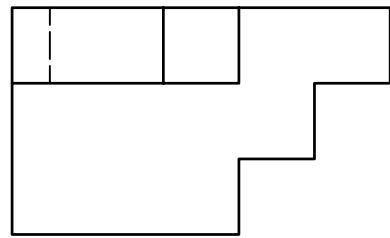
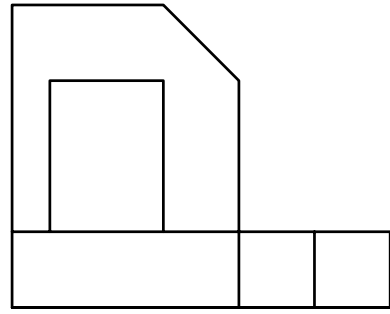
12



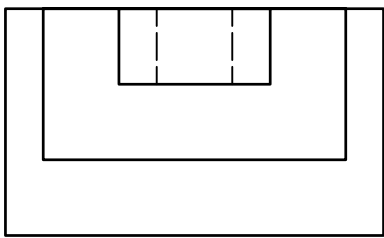
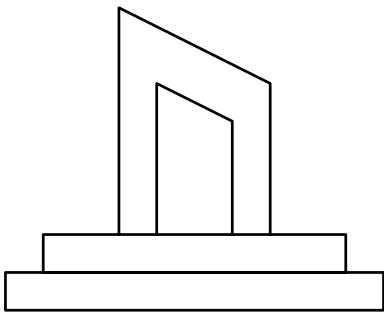
13



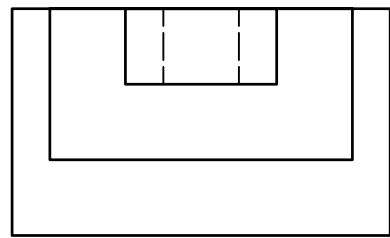
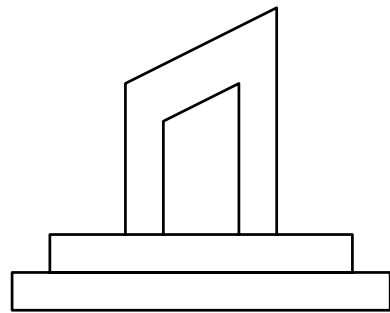
14



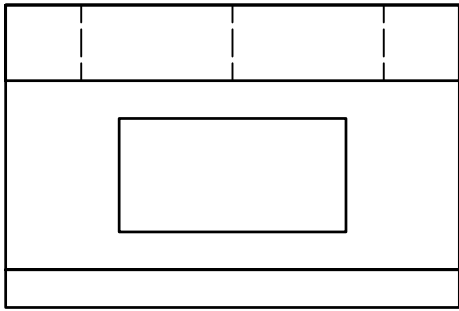
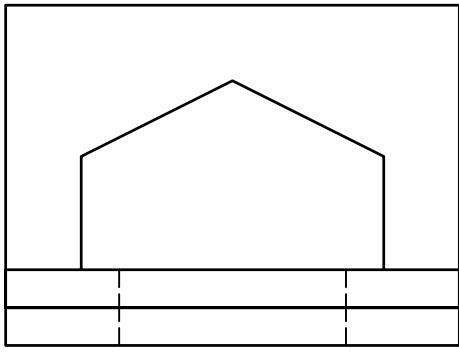
15



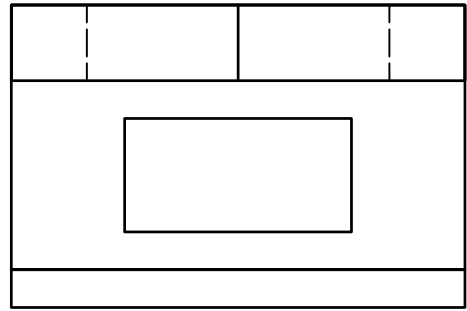
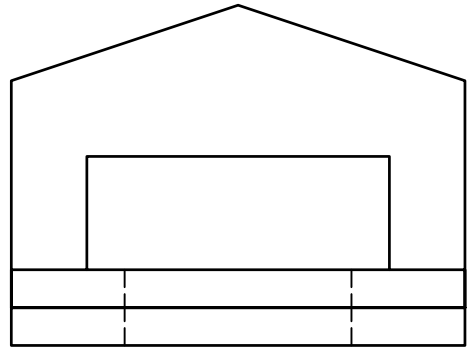
16



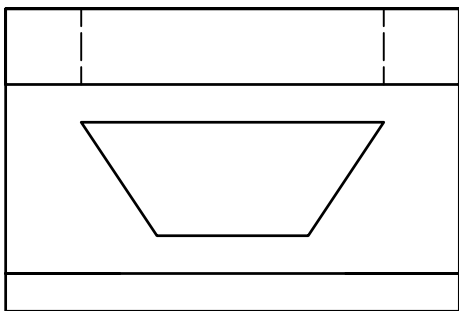
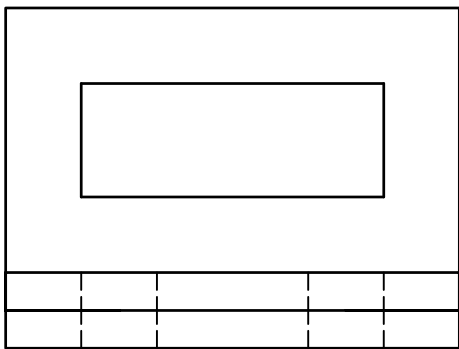
17



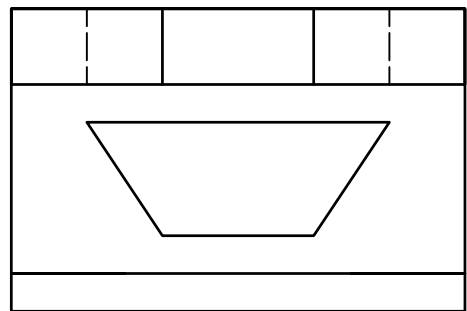
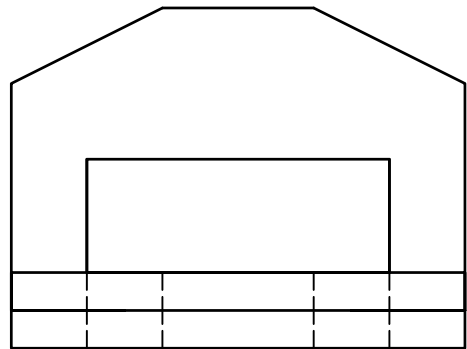
18



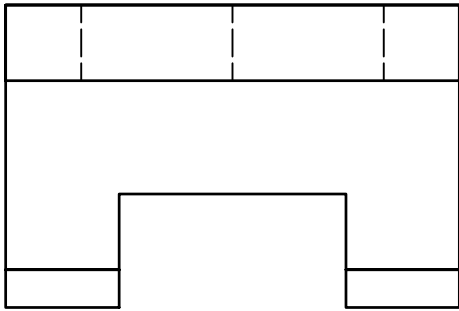
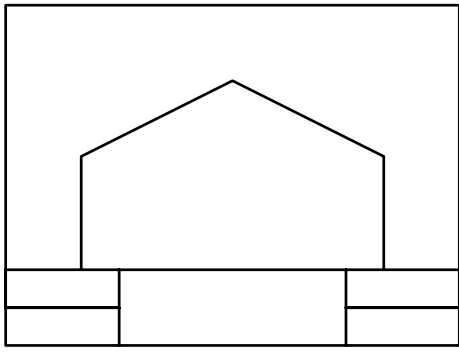
19



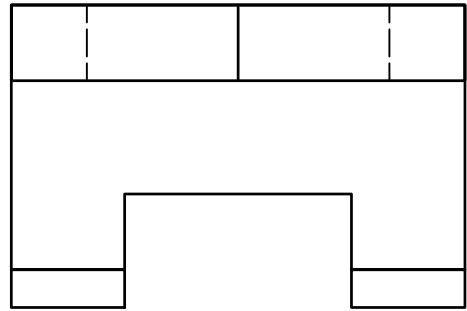
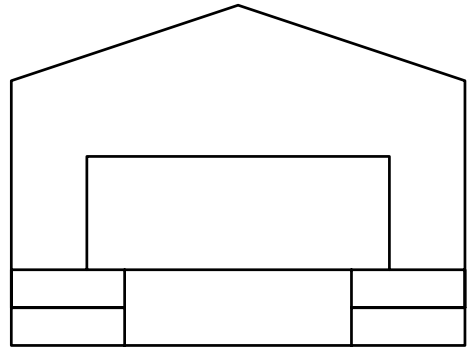
20



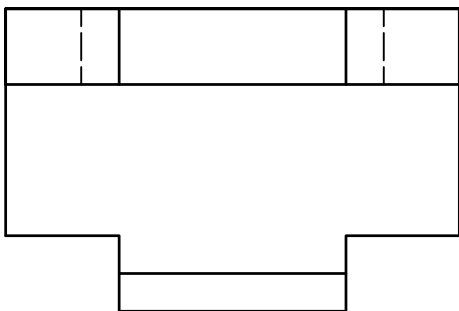
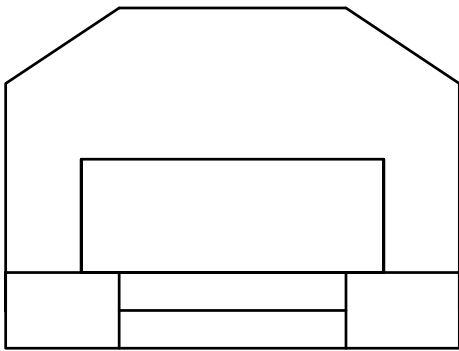
21



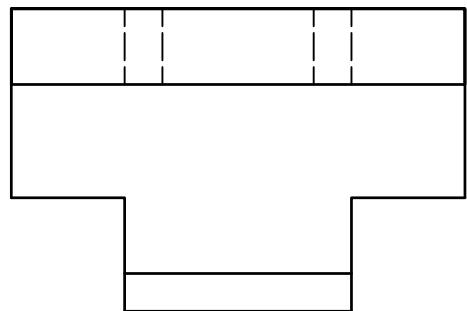
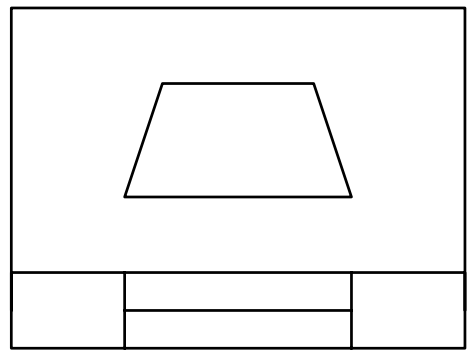
22



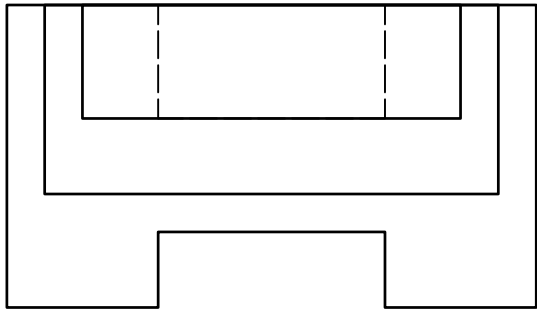
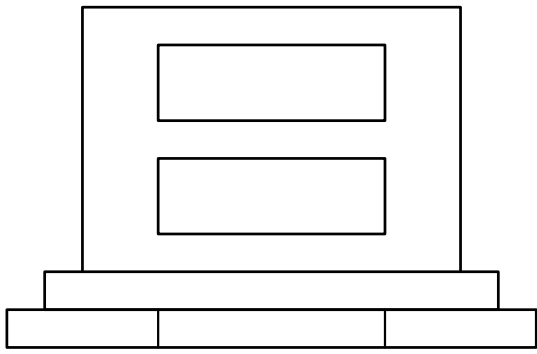
23



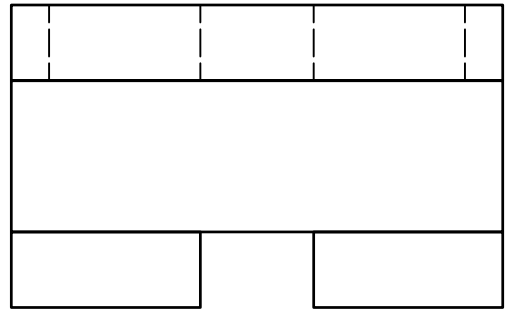
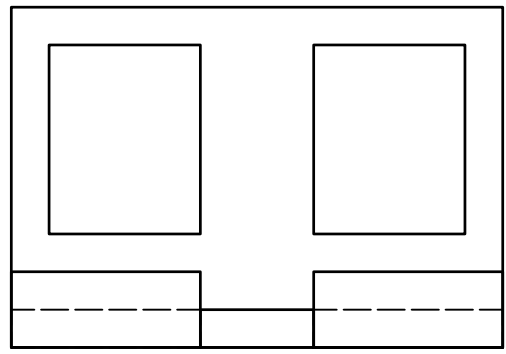
24



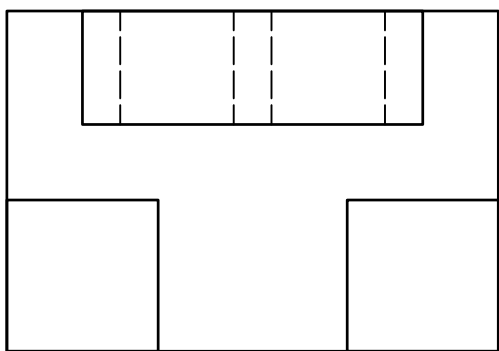
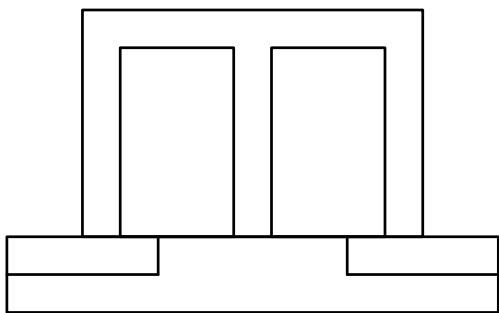
25



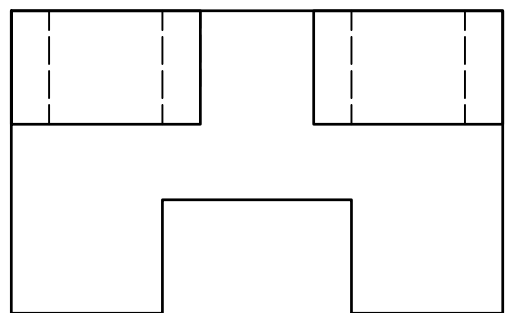
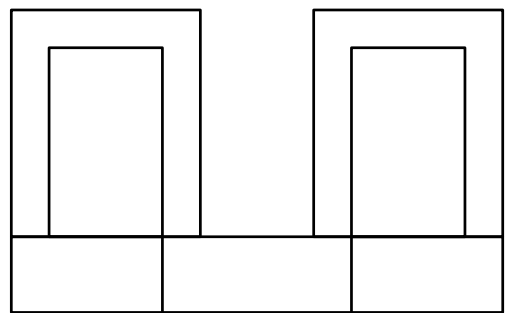
26



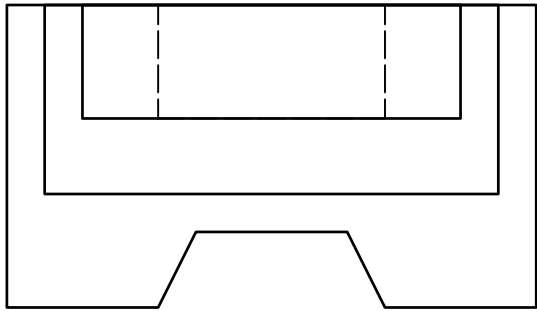
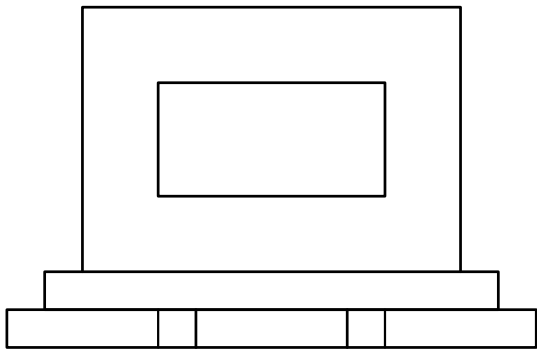
27



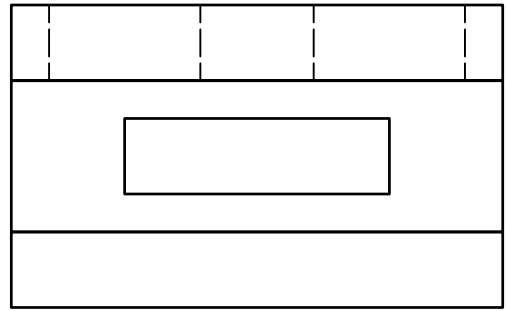
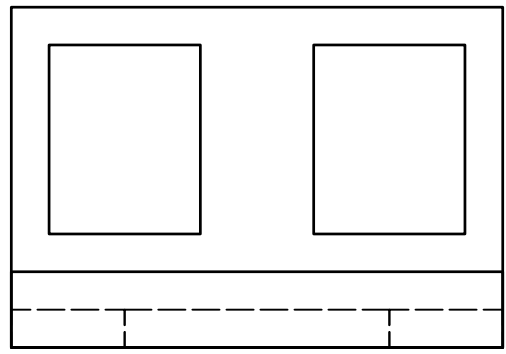
28



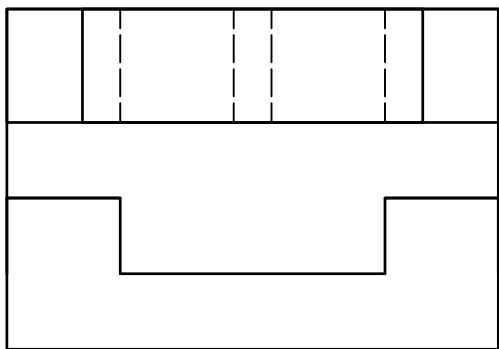
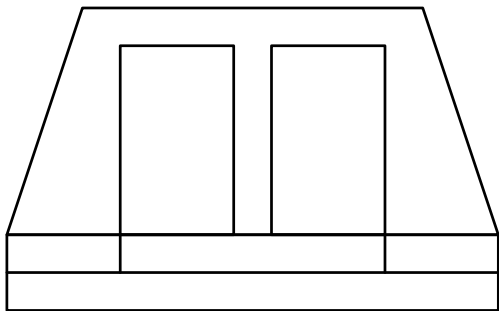
29



30



31



32

